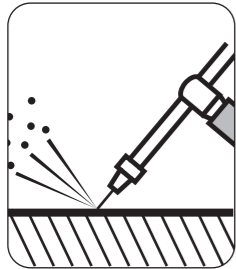
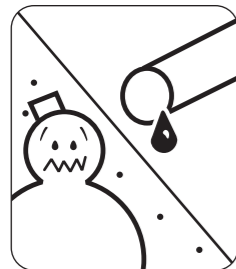


作業終了後遵守事項



(1) 作業後はノズルの残圧処理を行うこと。

作業終了後はポンプを停止しても、ノズル及びホース内には使用中の薬液が残っています。必ずノズルの先端を前方下に向け、人や危険物がないか確認した後にポンプのバルブを開いて圧力を抜いてください。



(2) 作業後は速やかにノズルの洗浄を行うこと。

作業終了後ノズルを洗浄せずに長時間放置しておきますと薬剤が固着して、目づまり及び他の箇所の故障の原因になりますので十分注意してください。

(3) 運搬、保管、取扱上の注意をすること。

使用後はノズル内の薬液を抜くためホースから外してください。運搬保管に際しては下積にしたり、投げたり引きずったり他の目的には使用しないでください。寒冷地・冬季等では残水のまま放置しますと凍結破損をおこす恐れがありますので十分注意してください。なお、ノズルは子供の手の届かない屋内にて保管してください。

製品名	NGN-100 ガンノズル		
コード No.	1121800	重量	700g
全長	580mm	最高使用圧力	3.0MPa
取付ねじ	G3/8 及び G1/4	標準孔径	φ2.0



噴霧動画

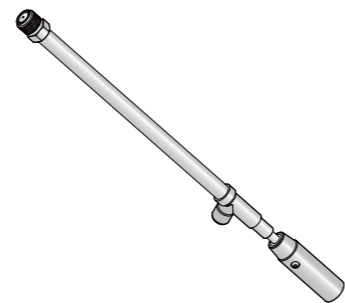


パーツリスト

噴口径φ2.0 (標準)

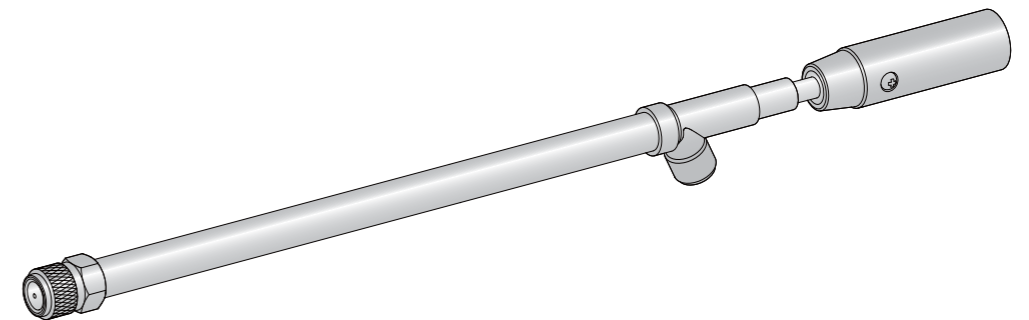
圧力 (MPa)		1.5
水量 (ℓ/min)	棒状	4.7
	噴霧状	2.3
到達距離 (m)	棒状	8.0
	噴霧状	4.0

圧力 (MPa)		2.0
水量 (ℓ/min)	棒状	8.2
	噴霧状	3.0
到達距離 (m)	棒状	9.0
	噴霧状	5.0



取扱説明書

NGN-100 ガンノズル



付属品

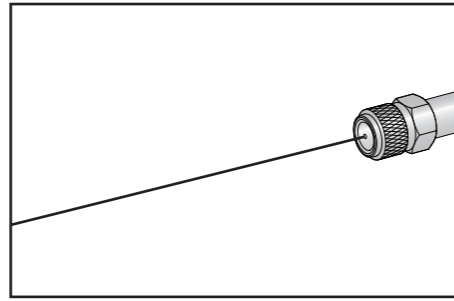
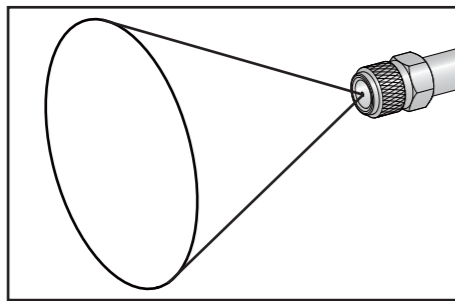
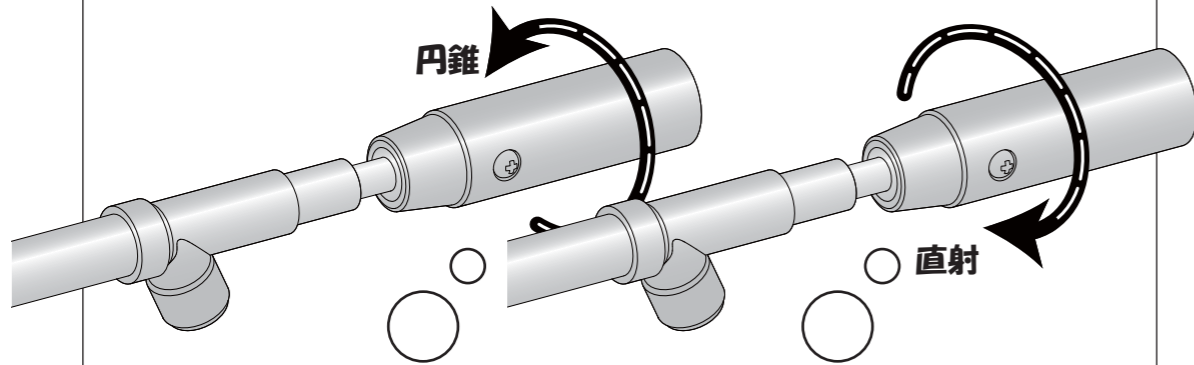
噴口径φ1.5
G3/8 雄 × G1/4 雌ジョイント

安全に正しくお使いいただくために

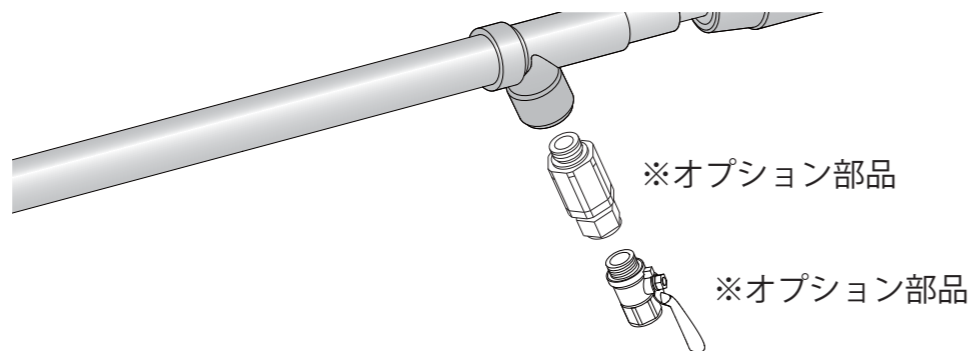
この度は弊社製 NGN-100ガンノズルをお買い上げいただきありがとうございます。
安全で快適な作業を行っていただくために、ご使用前にはこの取扱説明書をよくお読みいただき正しくお使いください。なお、本書はいつでも内容が確認できるように大切に保管してください。

操作の説明

・手元握りを右に回すと円錐、左に回すと直射に切替ができます。



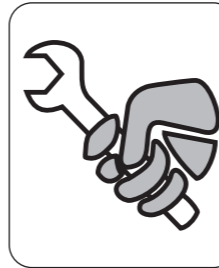
・本商品はバルブ機能がついていませんので、φ10より戻し（オプション部品）とφ10ハイタッチコック（オプション部品）をつけてご使用ください。



警告	人が死亡または重傷を負うおそれがある内容を示しています。
注意	人がケガをしたり財産に損害を受けるおそれのある内容を示しています。

作業前点検準備

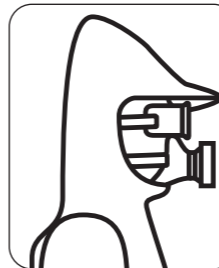
注意



(1) 毎回作業前にはホース取付けねじのゆるみまたは、損傷異常所がないか点検のこと。

安全を期すためホース接続部の取付けねじの締め付けに異常がないか工具で点検し、ゆるんでいる場合は完全に締め付けてからご使用ください。

併せて各部に損傷がないか、操作機能に異常がないか確認し、もしも異常があった場合は、お求めの販売店で完全に修理してください。不完全な状態のままご使用になりますと、事故の原因になりますので十分注意してください。

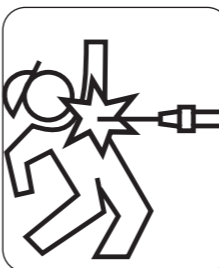


(2) 作業時は防水服・保護用具を必ず着用のこと。

防除作業時は薬害防止のため、身体に密着した防水服、防毒マスク、顔面保護ゴーグル、手袋、安全靴（又はゴム長靴）などを必ず着用してください。防除作業中は噴霧された薬液により危険な環境となりますので付近に人が（特に子供）立ち入らないようにしてから作業してください。

作業開始及び使用中の厳守事項

警告

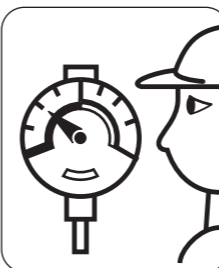


(1) ノズルの先端はいかなる時でも絶対に人や動物及び危険物には向けないこと。

ポンプの作動時はノズル本体をしっかり持ち、ポンプのバルブが閉まっているか確認し付近に人（特に子供）や動物がいないか、飛びだしの危険、又は危険物がないか、確認してください。

(2) 指定圧力以上での使用は絶対しないこと。

最高使用圧力以上で使用されますとシール部が損傷又は破損し事故の原因となる恐れがあり大変危険です。もしも、ご不明な点が、ありましたら販売店までお問い合わせください。



(3) ポンプの作動中はノズルの補修、放置をしないこと。

チップの目づまり、交換、接続の異常その他の補修は、必ずポンプを停止させたのちノズル本体のバルブを開き残圧を抜いて、ホースから外してから行ってください。なお、ポンプ作動中にノズルを放置しますと作業員以外の方が触ったり、又は機物等の接触によりバルブが開き薬液が噴霧する恐れがあり大変危険です。