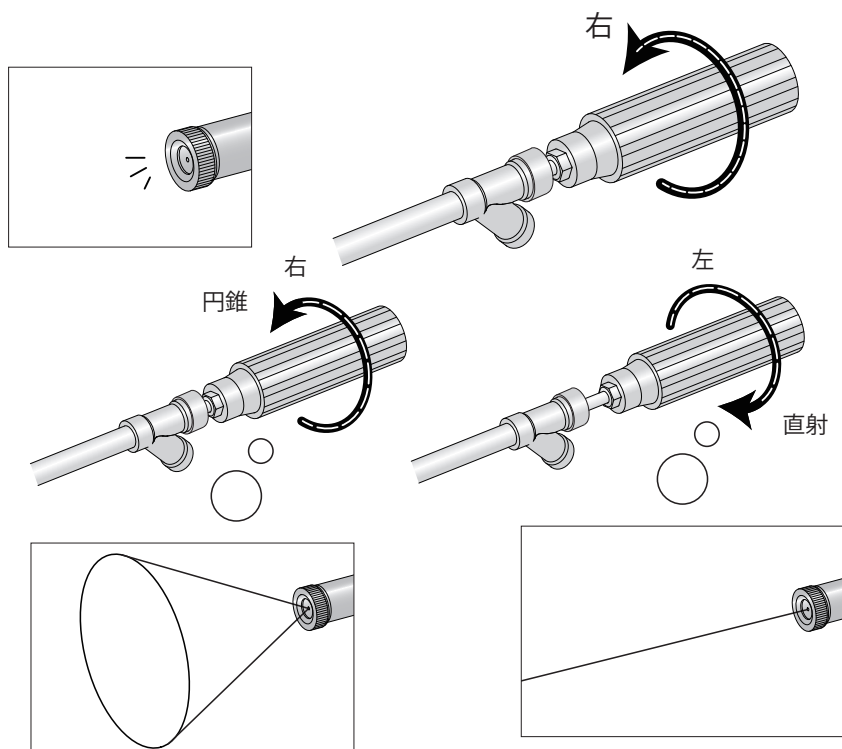


## 安全に正しくお使いいただくために

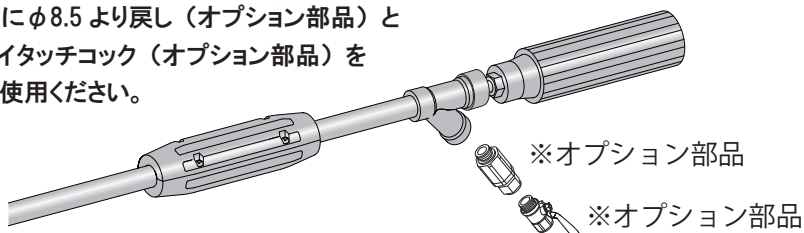
この度は弊社製新鉄砲ノズルをお買い上げいただきありがとうございます。安全で快適な作業を行っていただくために、ご使用前にはこの取扱説明書をよくお読みいただき正しくお使いください。なお、本書はいつでも内容が確認できるように大切に保管してください。

## 操作の説明

・本製品はストップ機構付きであり、手元握りを右に一杯締め込んでいくとストップします。また、散布状態で手元握りを右に締め込んでいくと円錐になり、左に回していくと直射になります。





・水入り口にφ8.5より戻し（オプション部品）とφ8.5 ハイタッチコック（オプション部品）をつけてご使用ください。



# 安全上のご注意・・・必ずお守りください！

- お使いになる方々や他の人々への危害、財産への損害を未然に防ぐため、必ずお守りいただきたい事項を次のように表示しています。本製品をご使用のときは、必ず取扱説明書をよくお読みのうえ、正しくお使いください。また、取扱説明書は不明な点をいつでも解決できるように、すぐ取り出して見られる場所に保管してください。

	<b>警告</b> この表示を守らずに、誤った使いかたをすると、「死亡または重傷などを負う可能性が想定される」内容を示しています。
	<b>注意</b> この表示を守らずに、誤った使いかたをすると、「傷害を負う可能性または物的損害が発生する可能性が想定される」内容を示しています。

## 作業前点検準備



- (1) 毎回作業前にはホース取付けねじのゆるみまたは、損傷異常箇所がないか点検のこと。



安全を期すためホース接続部の取付けねじの締め付けに異常がないか工具で点検し、ゆるんでいる場合は完全に締め付けてからご使用ください。

あわせて各部に損傷がないか、操作機能に異常がないか確認し、もしも異常があった場合は、お求めの販売店で完全に修理してください。不完全な状態のままご使用になりますと、事故の原因になりますので十分注意してください。



- (2) 作業時は防水服・保護用具を必ず着用のこと。

防除作業時は薬害防止のため、身体に密着した防水服、防毒マスク、顔面保護ゴーグル、手袋、安全靴（又はゴム長靴）などを必ず着用してください。防除作業中は噴霧された薬液により危険な環境となりますので付近に人が（特に子供）立ち入らないようにしてから作業してください。

## 作業開始及び使用中の厳守事項



- (1) ノズルの先端は如何なる時でも絶対に人や動物及び危険物には向けないこと。



ポンプの作動時はノズル先端をしっかりと持ち、ポンプのバルブが閉まっているか確認し付近に人（特に子供）や動物がいないか、飛びだしの危険、又は危険物がないか、確認してください。

- (2) 指定圧力以上の使用は絶対しないこと。

最高使用圧力以上で使用されますとシール部が損傷又は破損し事故の原因となる恐れがあり大変危険です。もしも、ご不明な点が、ございましたら販売店までお問い合わせください。また、温水、スチームは使用しないでください。



- (3) ポンプの作動中はノズルの補修、放置をしないこと。

チップの目づまり、交換、接続の異常その他の補修は、必ずポンプを停止させたのちノズル本体のバルブを開き残圧を抜いて、ホースから外してから行ってください。なお、ポンプ作動中はノズルを放置しますと作業員以外の人が触ったり、又は機物等の接触によりバルブが開き薬液が噴霧する恐れがあり大変危険です。

## 作業終了後遵守事項

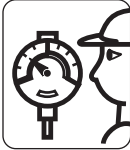


- (1) 作業後はパイプの残圧処理を行うこと。

作業終了後はポンプを停止しても、ノズル及びホース内には使用中の薬液が残っています。必ずノズルの先端を前方下に向け、人や危険物がないか確認した後にはポンプのバルブを開いて圧力を抜いてください。

- (2) 作業後は速やかにパイプの洗浄を行うこと。

作業終了後ノズルを洗浄せずに長時間放置しておきますと薬剤が固着して、目づまり及び他の箇所の故障の原因になりますので十分注意してください。



- (3) 運搬、保管、取扱上の注意をすること。

使用後はノズル内の薬液を抜くためホースから外してください。運搬保管に際しては下積にしたり、投げたり引きずったり他の目的には使用しないでください。寒冷地・冬季等では残水のまま放置しますと凍結破損をおこす恐れがありますので十分注意してください。

なお、ノズルは子供の手の届かない屋内にて保管してください。

### 噴板径φ2.0（標準）

圧力 (MPa)		1.5	2.0	2.5	3.0
水量 (ℓ/min)	棒状	7.0	8.3	10.3	11.3
	噴霧状	3.9	4.5	6.5	7.0
到達距離 (m)	棒状	9.5	10.0	11.5	12.0
	噴霧状	5.0	5.5	6.5	6.8

### 噴板径φ1.8（予備噴板）

圧力 (MPa)		1.5	2.0	2.5	3.0
水量 (ℓ/min)	棒状	6.4	7.2	8.0	8.7
	噴霧状	3.2	3.7	4.2	4.6
到達距離 (m)	棒状	9.0	9.5	10.0	11.0
	噴霧状	4.5	5.0	6.0	6.5

製品名	新鉄砲ノズル1型		
コードNo.	1124100	重量	600g
全長	820mm	最高使用圧力	3.0MPa
取付ねじ	G1/4	標準孔径	φ2.0

