

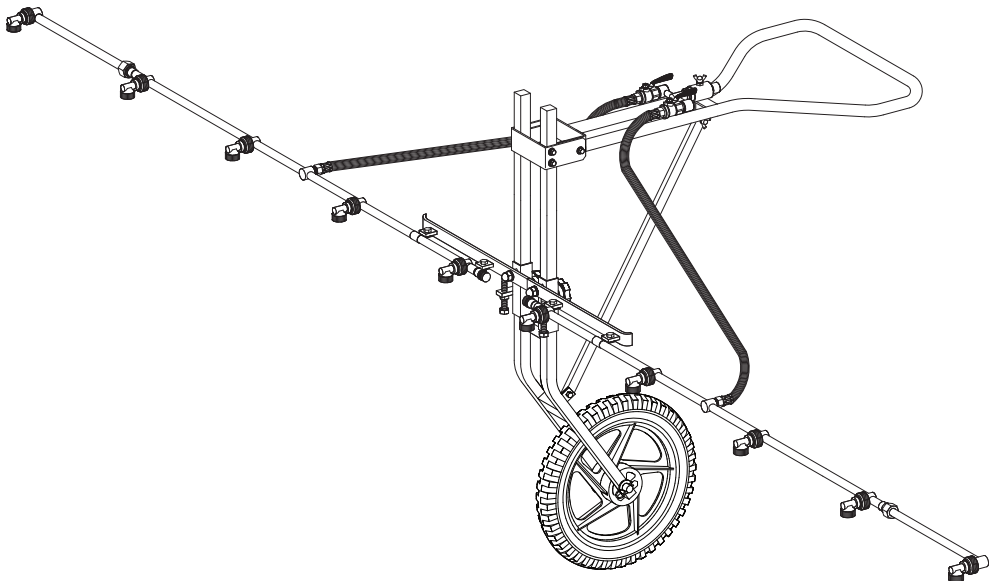
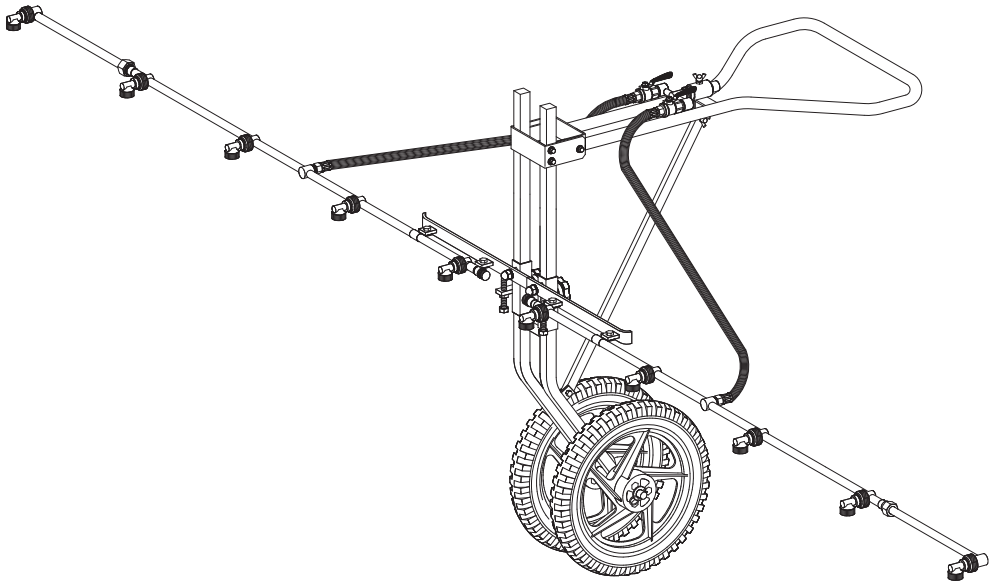


Nagata

取扱説明書

ニュースプレーカート
10BW-1

1輪車 2輪車兼用



安全に正しくお使いいただくために

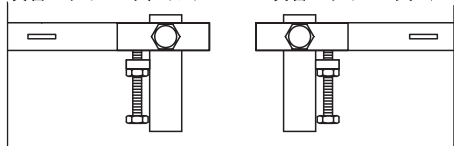
この度は弊社製 ニュースプレーカート10BW-1をお買い上げいただきありがとうございます。
安全で快適な作業を行っていただくために、ご使用前にはこの取扱説明書をよくお読みいただき
正しくお使いください。なお、本書はいつでも内容が確認できるように大切に保管してください。

組立の説明

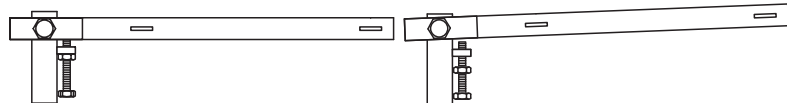
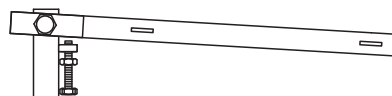
1. 噴管を組立てる。

- ・ 噴管スライド金具の噴管の水平を調節する。

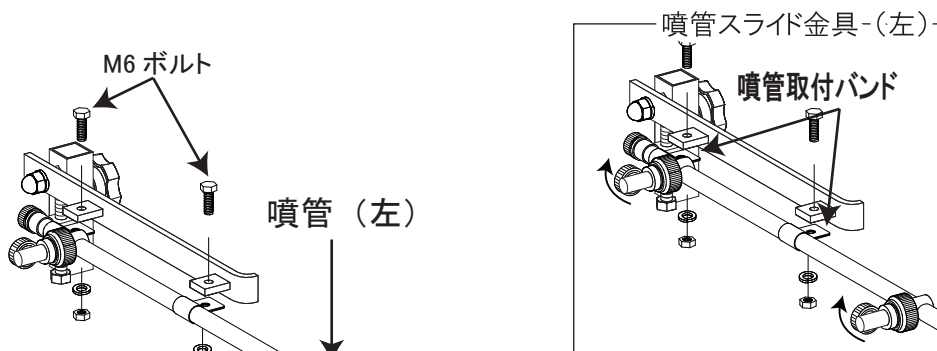
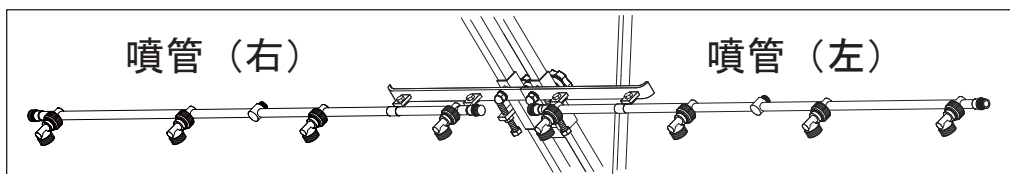
噴管スライド金具-(右) ——— 噴管スライド金具-(左)



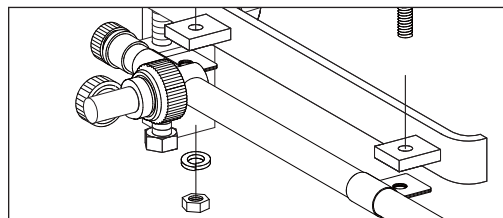
調節後はナットを締めて固定してください。



- ・ 噴管をつける。



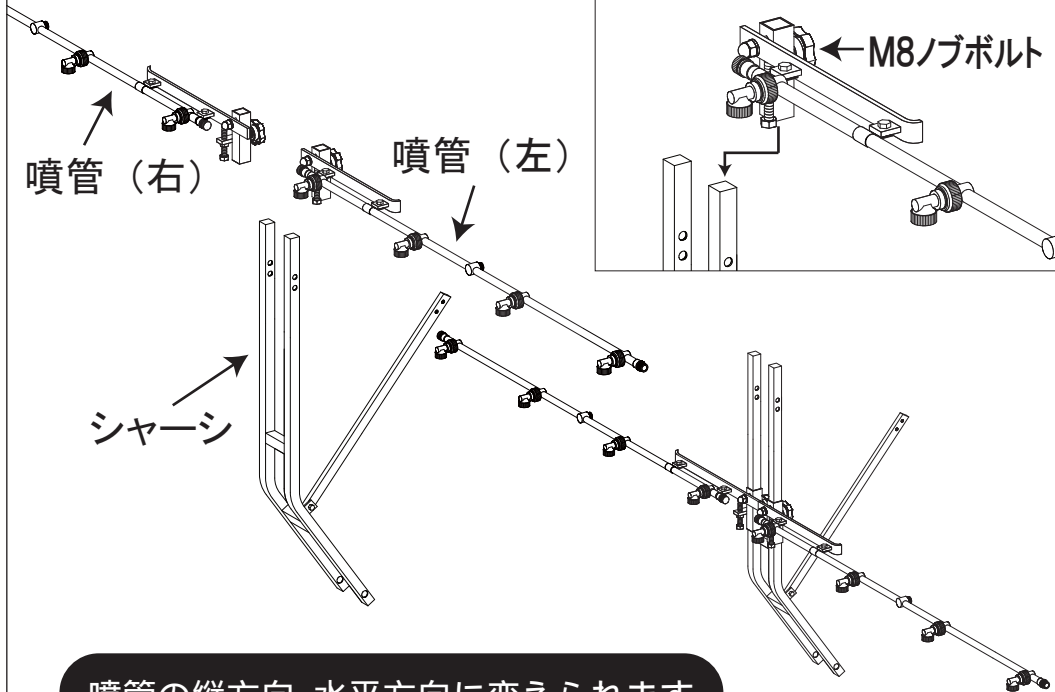
- ・ 噴管を M6 ボルトで下図の様に
取り付ける



- ・ 噴口が左に閉まっている状態で
噴管取付バンドが左側にある場合
噴管 (左)

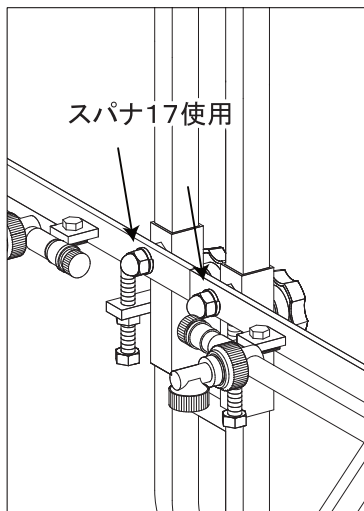
組立の説明

2. シャーシに噴管をつける。

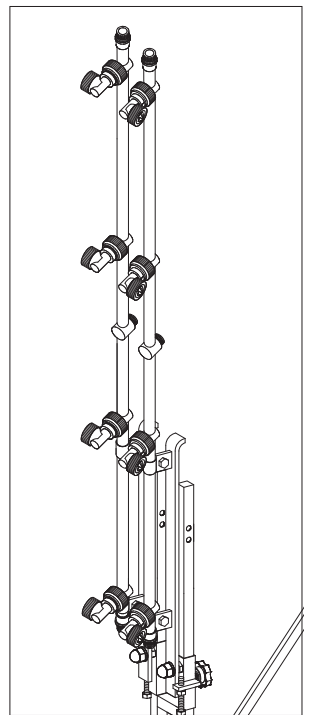


噴管の縦方向 水平方向に変えられます

・M10袋ナットを緩め
噴管を横方向噴霧にかえる。

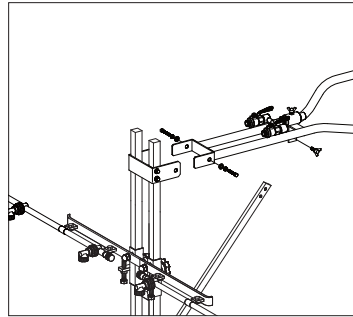
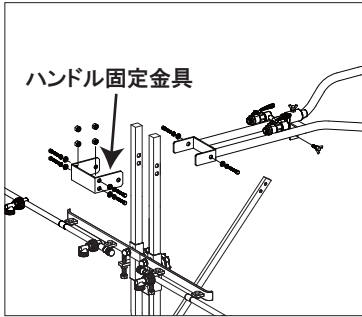


袋ナットはしっかり締めること

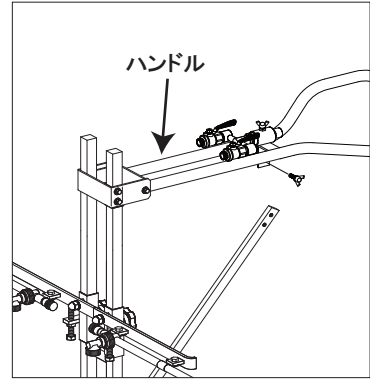


3. シャーシにハンドルをつける。

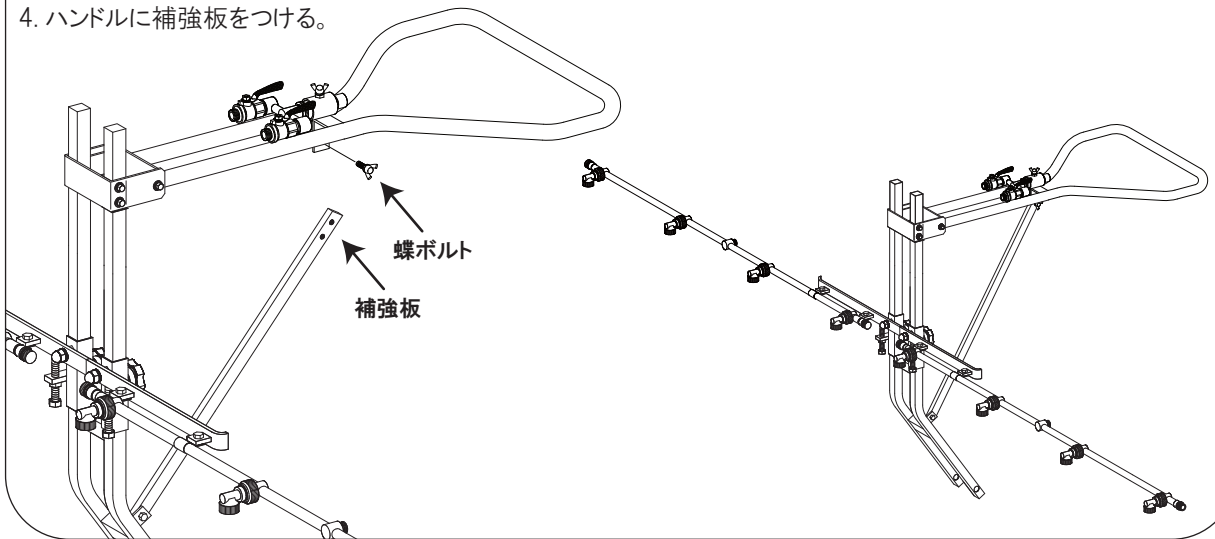
・ハンドル固定金具をシャーシにつける。



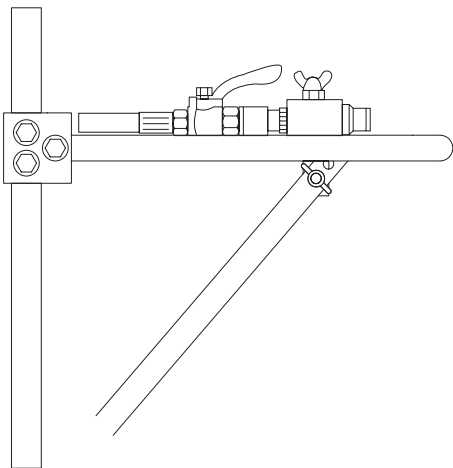
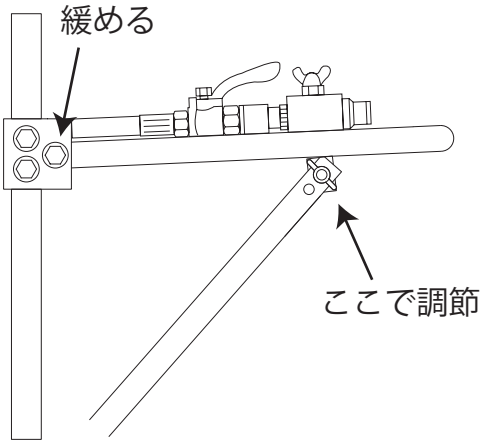
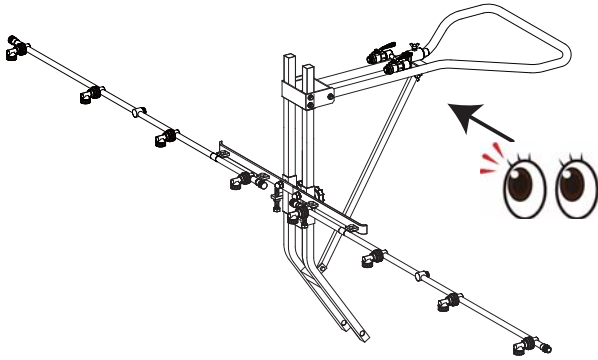
・ハンドル固定金具にハンドルをつける。



4. ハンドルに補強板をつける。

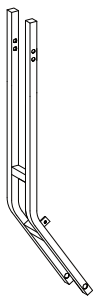


ハンドルの高さの調整

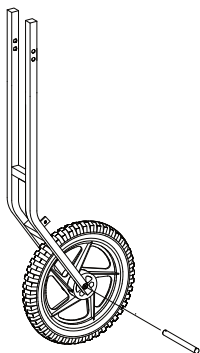


5. タイヤをつける。

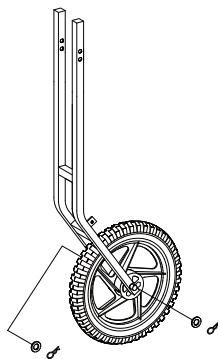
1輪車の場合



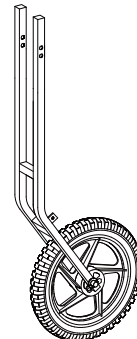
シャーシにタイヤを入れる



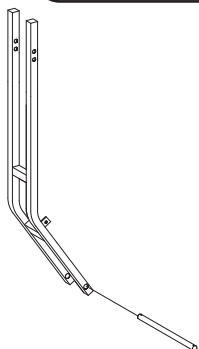
1輪車用車軸を入れる



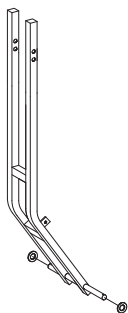
ワッシャーを入れ
松葉ピンで止める



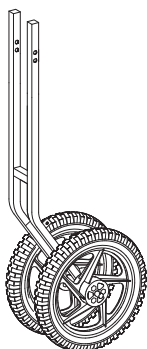
2輪車の場合



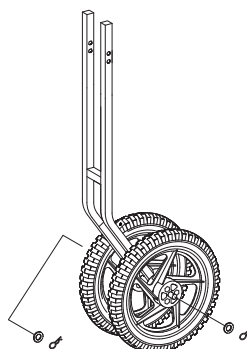
2輪車用車軸を入れる



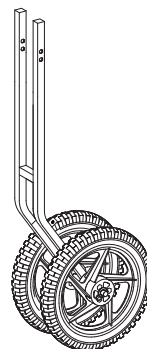
ワッシャーを入れる



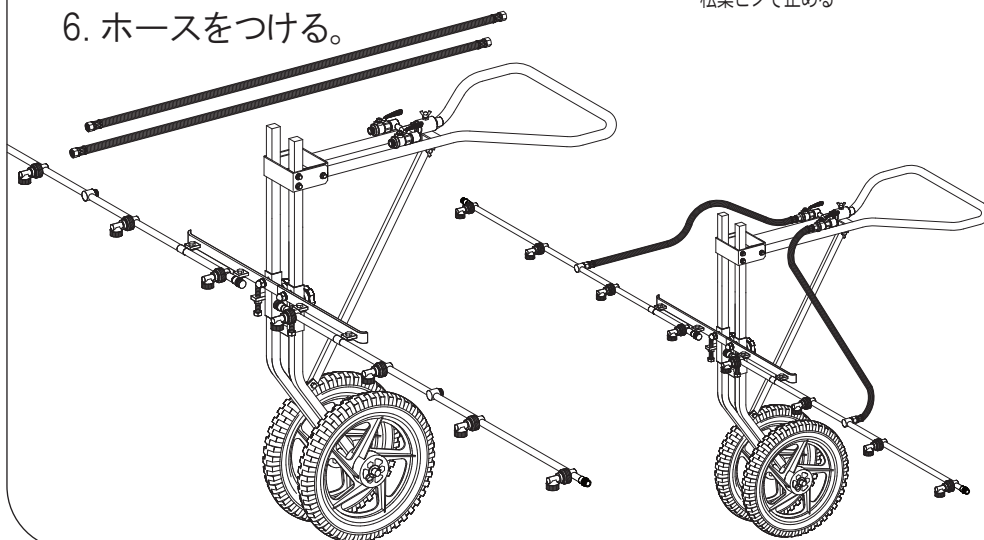
タイヤを入れる



ワッシャーを入れ
松葉ピンで止める



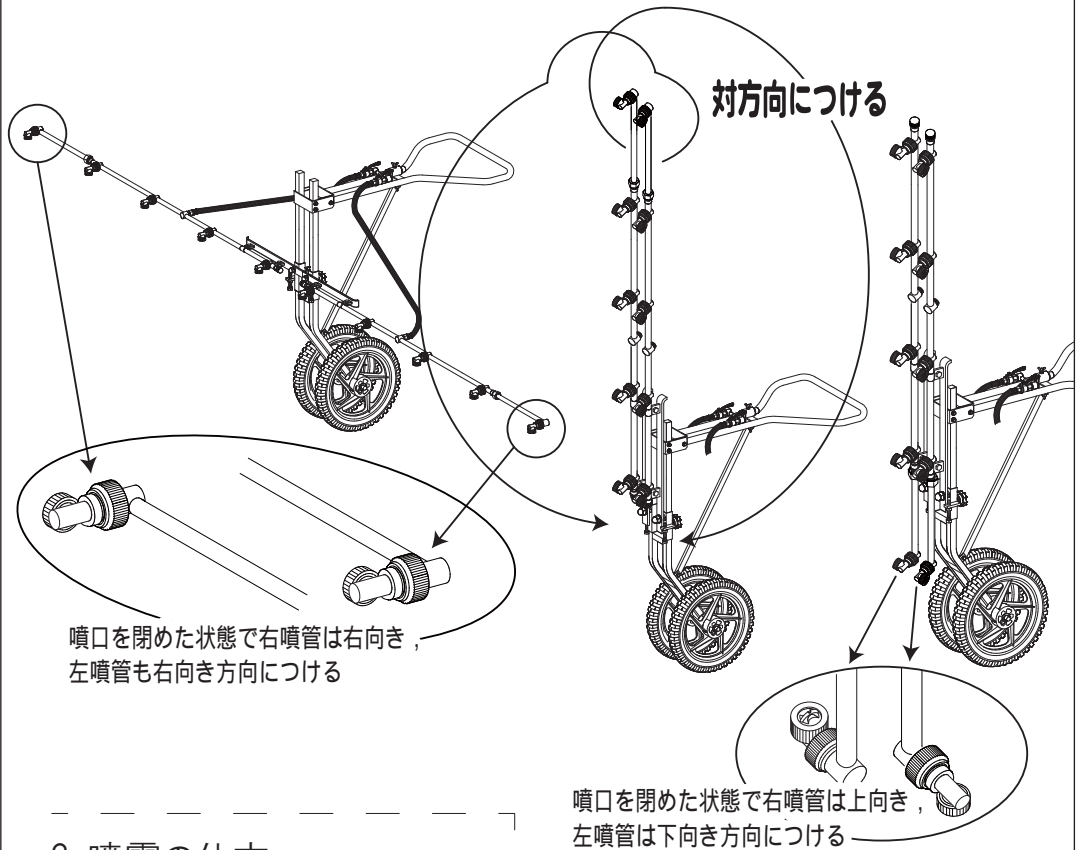
6. ホースをつける。



操作の説明

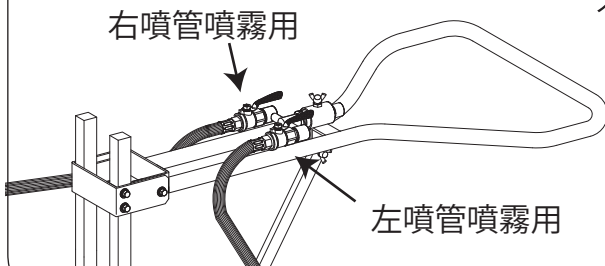
1. 延長噴管の取り扱い方

- ・ 横方向噴霧（噴管を縦にした状態）にした場合に下の方の噴霧をしたい場合は、延長噴管を下部に取り付けて使用します。その時、延長噴管を対方向に取り付けて使用します。（左噴管についていれば右噴管に取り付けます。）



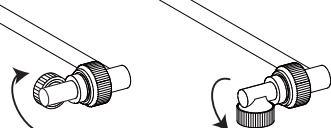
2. 噴霧の仕方

- ・ コック



- ・ 噴管噴霧

ストップ状態



⚠ 警告	人が死亡または重傷を負うおそれがある内容を示しています。
⚠ 注意	人がケガをしたり財産に損害を受けるおそれのある内容を示しています。

作業前点検準備



- (1) 毎回作業前にはホース取付けねじのゆるみまたは、損傷異常箇所がないか点検のこと。

使用前には、ホース接続部の取付けねじの締め付けに異常がないか工具で点検し、ゆるんでいる場合は完全に締め付けてからご使用ください。
あわせて各部に損傷がないか、操作機能に異常がないか確認し、もしも異常があった場合は、お求めの販売店で完全に修理してください。不完全な状態のままご使用になりますと、事故の原因になりますので十分注意してください。

- (2) 作業時は防水服・保護用具を必ず着用のこと。

防除作業時は薬害防止のため、身体に密着した防水服、防毒マスク、顔面保護ゴーグル、手袋、ゴム長靴などを必ず着用してください。防除作業中は噴霧された薬液により危険な環境となりますので付近に人が（特に子供）立ち入らないようにしてから作業してください。

作業開始及び使用中の厳守事項



- (1) 指定圧力以上での使用は絶対しないこと。

最高使用圧力以上で使用されますとシール部が損傷又は破損し事故の原因となる恐れがあり大変危険です。もしも、ご不明な点が、ありましたら販売店までお問い合わせください。

- (2) ポンプの作動中はスプレーカートの補修、放置をしないこと。

噴板の目づまり、交換、接続の異常その他の補修は、必ずポンプを停止させたのちホースから外してから行ってください。なお、ポンプ作動中にカートを放置しますと作業員以外の方が触ったり、又は機物等の接触によりバルブが開き薬液が噴霧する恐れがあり大変危険です。

作業終了後遵守事項



- (1) 作業後は速やかにホース内の洗浄を行うこと。

作業終了後ホース内を洗浄せずに長時間放置しておきますと薬剤が固着して、目づまり及び他の箇所の故障の原因になりますので十分注意してください。

- (2) 運搬、保管、取扱上の注意をすること。

使用後はホース内の薬液を抜くためポンプから外してください。運搬保管に際しては下積にしたり、投げたり引きずったり他の目的には使用しないでください。寒冷地・冬季等では残水のまま放置しますと凍結破損をおこす恐れがありますので十分注意してください。なお、カートは子供の手の届かない屋内にて保管してください。

製品名	ニュースプレーカート10BW-1			圧力 (MPa)	1.5	2.0	2.5
コード No.	1226900	重量	7.21kg	水量 (ℓ/min)	13.0	15.0	17.0
最高使用圧力	2.5MPa	取付ねじ	G1/4	噴板	ワイド1-15×10個		

<http://www.nagataseisakusyo.co.jp>

製造元：  株式会社永田製作所