



# φ8.5ホルダーベルトHDX

あなたの作業のお手伝いさん



## 腰でホースを引っ張る

### 特徴

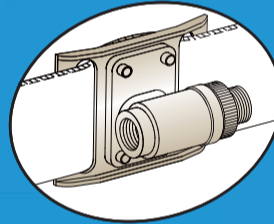
●ホースの切り離しがワンタッチでできます。



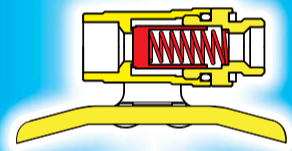
●ハイタッチコック付きです。



●逆止弁が装備されているため残液が逆流せず衣服を汚しません。



残液逆流ストッパー内蔵



商品紹介



コードNO.1227100



セット内容

- 40mm 巾ワンタッチベルト
- φ8.5 ポールコック
- ホルダー金具 (弁付)
- φ8.5 ワンタッチカプラーB
- φ8.5 スプレーホース1m(コネクタージョイント付)
- ホースバランスー



ポンプ側ホース (別売り)

ノズル側ホース



スプレーノズルのパイオニア

## 株式会社永田製作所

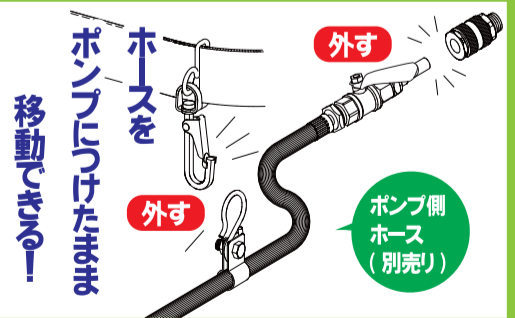
本社 555-0013 大阪府大阪市西淀川区千舟1丁目5-41  
 (株)北海道永田 007-0847 北海道札幌市東区北47条東16丁目1番8号  
 (株)東北永田 960-8116 福島県福島市春日町1番34号  
 (株)永田東海 420-0835 静岡県静岡市葵区横田町7-12  
 (株)永田名古屋 455-0055 愛知県名古屋市中区品川町1丁目41番地  
 (株)和歌山永田 649-6551 和歌山県紀の川市上田井1125番5  
 (株)永田製作所四国 790-0942 愛媛県松山市古川北1丁目23-2  
 (株)永田製作所中国 709-0614 岡山県岡山市東区竹原1142-1  
 (株)九州永田 861-4106 熊本県熊本市南区南高江6丁目3番28号

TEL 06-6473-0835 (代) FAX 06-6472-6280(代)  
 TEL 011-784-3881 FAX 011-784-3746  
 TEL 024-534-1451 FAX 024-531-6575  
 TEL 054-251-1566 FAX 054-251-1567  
 TEL 052-651-5599 FAX 052-651-5400  
 TEL 0736-73-4907 FAX 0736-73-6902  
 TEL 089-956-8131 FAX 089-957-1485  
 TEL 086-297-6623 FAX 086-297-0266  
 TEL 096-357-2602 FAX 096-357-3389



紙

袋



移動できる！

ホースを

外す

外す

ポンプ側ホース (別売り)

## 作業前点検準備



- (1) 毎回作業前にはホース取付けねじのゆるみまたは、損傷異常箇所がないか点検のこと。

安全を期すためホース接続部の取付けねじの締め付けに異常がないか工具で点検し、ゆるんでいる場合は完全に締め付けてからご使用ください。

あせて各部に損傷がないか、操作機能に異常がないか確認し、もしも異常があった場合は、お求めの販売店で完全に修理してください。不完全な状態のままご使用になりますと、事故の原因になりますので十分注意してください。

- (2) 作業時は防除服・保護用具を必ず着用のこと。

作業時は薬害防止のため、身体に密着した防除服、防毒マスク、顔面保護ゴーグル、手袋、安全靴（又はゴム長靴）などを必ず着用してください。防除作業中は噴霧された薬液により危険な環境となりますので付近に人が（特に子供）立ち入らないようにしてから作業してください。

## 作業終了後遵守事項



- (1) 作業後はコックの残圧処理を行うこと。

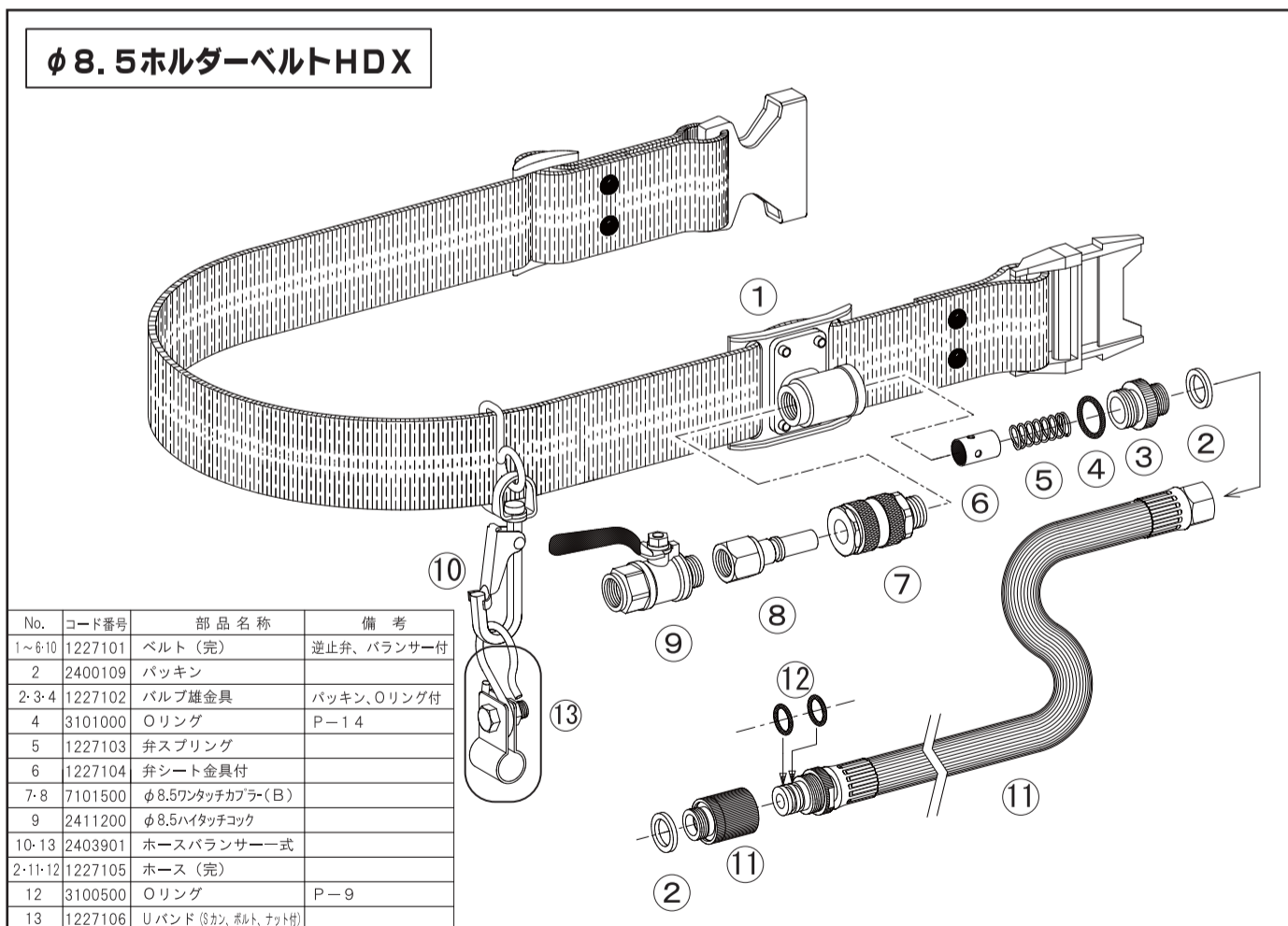
作業終了後はポンプを停止しても、コック及びホース内には使用中の薬液が残っています。必ずノズルの先端を前方下に向け、人や危険物がないか確認した後にコックのバルブを開いて圧力を抜いてください。

- (2) 作業後は速やかにノズルの洗浄を行うこと。

作業終了後洗浄せずに長時間放置しておきますと薬剤等が固着して、バルブの故障及び他の箇所の故障の原因になりますので十分注意してください

- (3) 運搬、保管、取扱上の注意をすること。

使用後は薬液を抜くためホースから外してください。運搬保管に際しては下積にしたり、投げたり引きずったり他の目的には使用しないでください。寒冷地・冬季等では残水のまま放置しますと凍結破損をおこす恐れがありますので十分注意してください。なお、本体は子供の手の届かない屋内にて保管してください。



hb1227100.042016