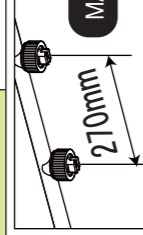


製品名		ワイドセラミック長2頭口			
コードNo.	1247200	重量	120.0g	噴口ピッチ	270mm
全長	360mm	最高使用圧力	2.5MPa	適応用途	動力用
取付ねじ	G1/4	噴板表示No.	A-2.5		
圧力 (MPa)	1.5	2.0	2.5		
水量 (ℓ/min)	4.4	5.0	5.8		



噴霧動画



MADE IN JAPAN

特徴 セラミック噴口の為、摩耗に強く霧の粒子が荒いため浸透性があります。また、噴霧角110°の扇型で少量タイプの噴口です。



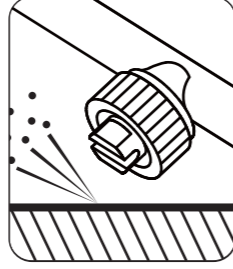
スプレーノズルのハイオニア



使用環境



作業終了後遵守事項



(1) 作業後はノズルの残圧処理を行うこと。

作業終了後はポンプを停止しても、ノズル及びホース内には使用中の薬液が残っています。必ずノズルの先端を前方下に向け、人や危険物がいないか確認した後にポンプのバルブを開いて圧力を抜いてください。

(2) 作業後は速やかにノズルの洗浄を行うこと。

作業終了後ノズルを洗浄せずに長時間放置しておきますと薬液が固着して、目づまり及び他の箇所の故障の原因になりますので十分注意してください。

(3) 運搬、保管、取扱上の注意をすること。

使用後はノズル内の薬液を抜くためホースから外してください。運搬保管に際しては下積にしたり、投げたり引きずったり他の目的には使用しないでください。寒冷地・冬季等では残水のまま放置しますと凍結破損をおこす恐れがありますので十分注意してください。なお、ノズルは子供の手の届かない屋内にて保管してください。

ワイドセラミックチップには3種類ございます。水量に応じてお選び下さい。(噴板のみの販売)

パーツリスト



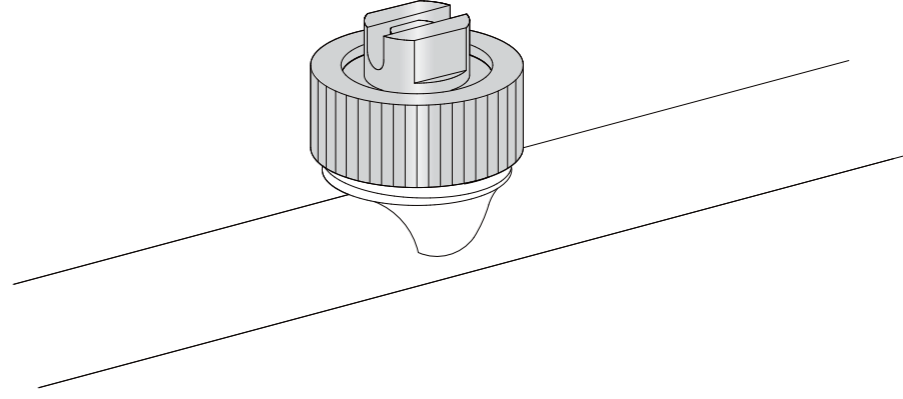
噴板表示No.	2.0MPa
A-2.5	4.4ℓ/min
B-4	5.0ℓ/min
C-7	5.8ℓ/min

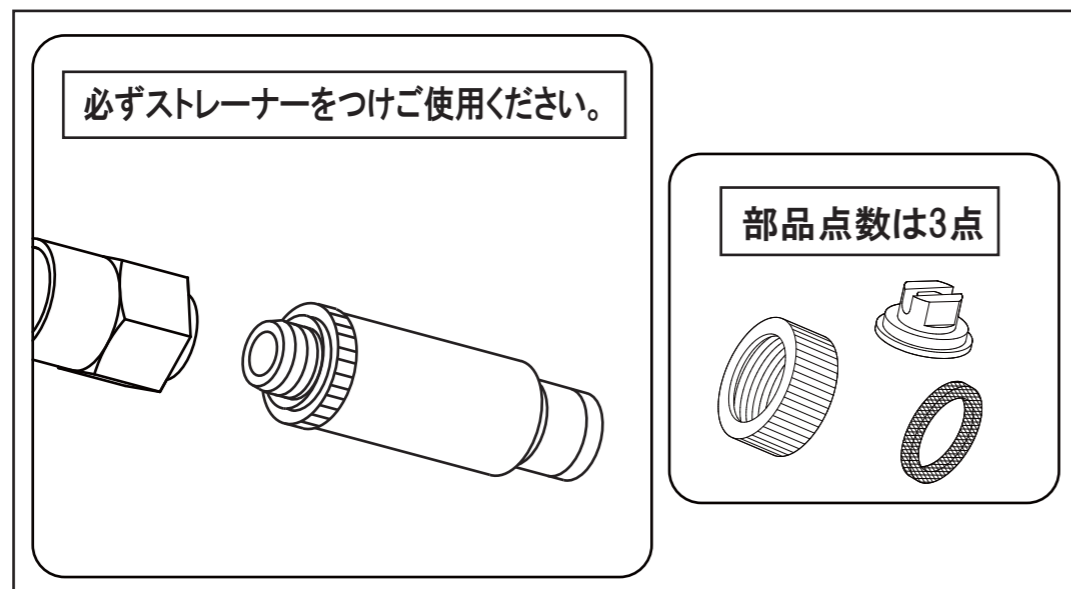


取扱説明書

1247200

ワイドセラミック長2頭口

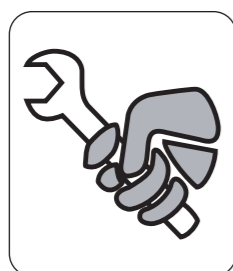




▲ 安全に防除作業をしていただくために

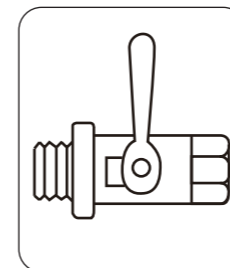
この度はワイドセラミック長2頭口をお買い上げいただき誠に有難うございます。
安全で快適な防除作業を行っていただくために、ご使用前にはこの取扱説明書をよくお読みいただき正しくお使いください。この取扱説明書では安全な作業をするため、守っていただきたいポイントに▲のマークを表示し説明しておりますのでよくご理解いただき、事故のない安全な防除作業をしてください。なお、本書はいつでも内容が確認できるように大切に保管してください。

▲ 注意



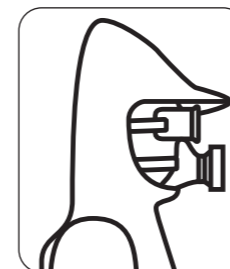
- ▲ (1) 毎回作業前にはホース取付部及びノズル各部ねじのゆるみまたは、損傷異常箇所がないか点検のこと。
安全を期すためホース接続部の取付けねじ及びノズル本体各部ねじの締め付けに異常がないか工具で点検し、ゆるんでいる場合は完全に締め付けてからご使用ください。
あわせて各部に損傷がないか、操作機能に異常がないか確認し、もしも異常があった場合は、お求めの販売店で完全に修理してください。不完全な状態のままご使用になりますと、事故の原因になりますので十分注意してください。

作業前点検準備



- ▲ (2) コックが完全に閉まっていることを確認のこと。

ポンプを運転する前には、コックが完全に閉まっている状態か必ず確認してください。バルブが開いた状態のままポンプを作動しますと、ノズルがついたままホースごと振り回され大変危険です。



- ▲ (3) 作業時は防除服・保護用具を必ず着用のこと。

防除作業時は薬害防止のため、身体に密着した防除服、防毒マスク、顔面保護ゴーグル、手袋、安全靴（又はゴム長靴）などを必ず着用してください。防除作業中は噴霧された薬液により危険な環境となりますので付近に人が（特に子供）立ち入らないようにしてから作業してください。

▲ 警告

作業開始及び使用中の厳守事項

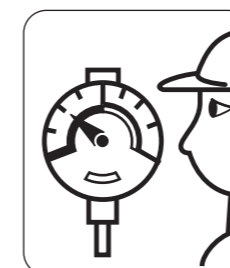


- ▲ (1) ノズルの先端はいかなる時でも絶対に人や動物及び危険物には向けないこと。

ポンプの作動時はノズル先端をしっかりと持ち、コックが閉まっているか確認し付近に人（特に子供）や動物がいないか、飛びだしの危険、又は危険物がないか、確認してください。

- ▲ (2) 指定圧力以上での使用は絶対しないこと。

ノズルの最高使用圧力以上で使用されますとシール部材が損傷又は破損し事故の原因となる恐れがあり大変危険です。もしも、ご不明な点が、ありましたら販売店までお問い合わせください。



- ▲ (3) ポンプの作動中はノズルの補修、放置をしないこと。

チップの目づまり、交換、接続の異常その他の補修は、必ずポンプを停止させたのちノズル本体のバルブを開き残圧を抜いて、ホースから外してから行ってください。なお、ポンプ作動中はノズルを放置しますと作業員以外の人が触ったり、又は機物等の接触によりバルブが開き薬液が噴霧する恐れがあり大変危険です。



製品名		ワイドセラミック長3頭口			
コードNo.	1247300	重量	185.0g	噴口ピッチ	270mm
全長	630mm	最高使用圧力	2.5MPa	適応用途	動力用
取付ねじ	G1/4	噴板表示No.	A-2.5		
圧力 (MPa)	1.5	2.0	2.5		
水量 (ℓ/min)	6.6	7.5	8.7		

特徴 セラミック噴口の為、摩耗に強く霧の粒子が荒いため浸透性があります。また、噴霧角110°の扇型で少量タイプの噴口です。



スプレーノズルのハイオニア

株式会社永田製作所
555-0013 大阪府大阪市西淀川区千舟1丁目5-4-1
TEL 06-6473-0835 (代) FAX 06-6472-6280(代)



使用環境

噴霧動画

MADE IN JAPAN

270mm

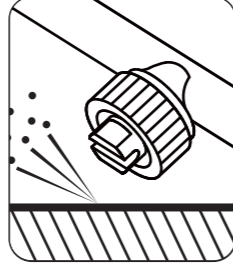
パーツリスト



ワイドセラミックチップには3種類ございます。水量に応じてお選び下さい。(噴板のみの販売)

噴板表示No.	水量
A-2.5	6.6ℓ/min
B-4	7.5ℓ/min
C-7	8.7ℓ/min

作業終了後遵守事項



(1) 作業後はノズルの残圧処理を行うこと。

作業終了後はポンプを停止しても、ノズル及びホース内には使用中の薬液が残っています。必ずノズルの先端を前方下に向け、人や危険物がいないか確認した後にポンプのバルブを開いて圧力を抜いてください。

(2) 作業後は速やかにノズルの洗浄を行うこと。

作業終了後ノズルを洗浄せずに長時間放置しておきますと薬液が固着して、目づまり及び他の箇所の故障の原因になりますので十分注意してください。

(3) 運搬、保管、取扱上の注意をすること。

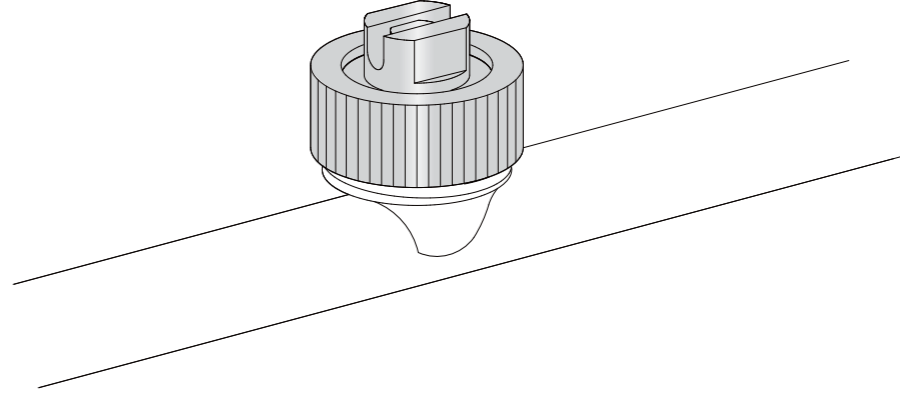
使用後はノズル内の薬液を抜くためホースから外してください。運搬保管に際しては下積にしたり、投げたり引きずったり他の目的には使用しないでください。寒冷地・冬季等では残水のまま放置しますと凍結破損をおこす恐れがありますので十分注意してください。なお、ノズルは子供の手の届かない屋内にて保管してください。

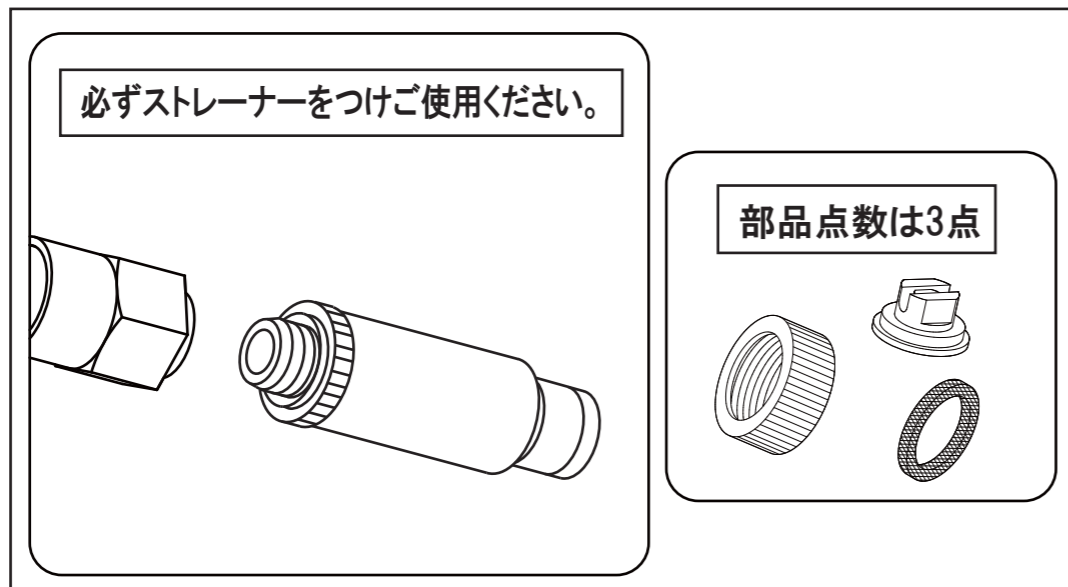


取扱説明書

1247300

ワイドセラミック長3頭口

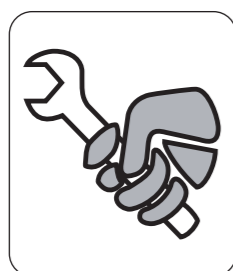




▲ 安全に防除作業をしていただくために

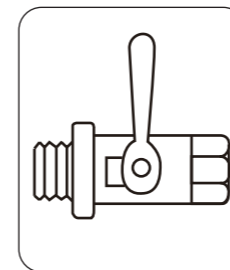
この度はワイドセラミック長3頭口をお買い上げいただき誠に有難うございます。
安全で快適な防除作業を行っていただくために、ご使用前にはこの取扱説明書をよくお読みいただき正しくお使いください。この取扱説明書では安全な作業をするため、守っていただきたいポイントに▲のマークを表示し説明しておりますのでよくご理解いただき、事故のない安全な防除作業をしてください。なお、本書はいつでも内容が確認できるように大切に保管してください。

▲ 注意



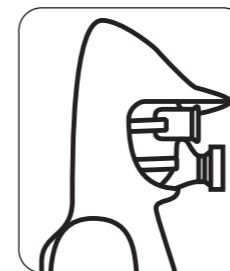
- ▲ (1) 毎回作業前にはホース取付部及びノズル各部ねじのゆるみまたは、損傷異常箇所がないか点検のこと。
安全を期すためホース接続部の取付けねじ及びノズル本体各部ねじの締め付けに異常がないか工具で点検し、ゆるんでいる場合は完全に締め付けてからご使用ください。
あわせて各部に損傷がないか、操作機能に異常がないか確認し、もしも異常があった場合は、お求めの販売店で完全に修理してください。不完全な状態のままご使用になりますと、事故の原因になりますので十分注意してください。

作業前点検準備



- ▲ (2) コックが完全に閉まっていることを確認のこと。

ポンプを運転する前には、コックが完全に閉まっている状態か必ず確認してください。バルブが開いた状態のままポンプを作動しますと、ノズルがついたままホースごと振り回され大変危険です。



- ▲ (3) 作業時は防除服・保護用具を必ず着用のこと。

防除作業時は薬害防止のため、身体に密着した防除服、防毒マスク、顔面保護ゴーグル、手袋、安全靴（又はゴム長靴）などを必ず着用してください。防除作業中は噴霧された薬液により危険な環境となりますので付近に人が（特に子供）立ち入らないようにしてから作業してください。

▲ 警告

作業開始及び使用中の厳守事項

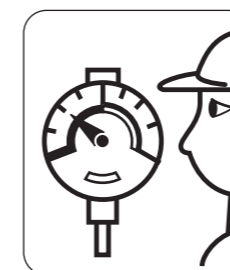


- ▲ (1) ノズルの先端はいかなる時でも絶対に人や動物及び危険物には向けないこと。

ポンプの作動時はノズル先端をしっかりと持ち、コックが閉まっているか確認し付近に人（特に子供）や動物がいないか、飛びだしの危険、又は危険物がないか、確認してください。

- ▲ (2) 指定圧力以上での使用は絶対しないこと。

ノズルの最高使用圧力以上で使用されますとシール部材が損傷又は破損し事故の原因となる恐れがあり大変危険です。もしも、ご不明な点が、ありましたら販売店までお問い合わせください。



- ▲ (3) ポンプの作動中はノズルの補修、放置をしないこと。

チップの目づまり、交換、接続の異常その他の補修は、必ずポンプを停止させたのちノズル本体のバルブを開き残圧を抜いて、ホースから外してから行ってください。なお、ポンプ作動中はノズルを放置しますと作業員以外の人に触ったり、又は機物等の接触によりバルブが開き薬液が噴霧する恐れがあり大変危険です。



ワイド噴管

ワイドセラミック長4頭口

(株) 永田製作所



製品名	ワイドセラミック長4頭口				
コードNo.	1247400	重量	292.0g	噴口ピッチ	270mm
全長	900mm	最高使用圧力	2.5MPa	適応用途	動力用
取付ねじ	G1/4	噴板表示No.	A-2.5		
圧力 (MPa)	1.5	2.0	2.5		
水量 (ℓ/min)	8.8	10.0	11.6		

特徴 セラミック噴口の為、摩耗に強く霧の粒子が荒いため浸透性があります。また、噴霧角110°の扇型で少量タイプの噴口です。



スプレーノズルのハイオニア

株式会社永田製作所
555-0013 大阪府大阪市西淀川区千舟1丁目5-4-1
TEL 06-6473-0835 (代) FAX 06-6472-6280(代)



噴霧動画



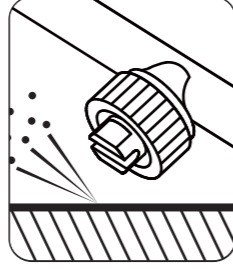
パーツリスト



ワイドセラミックチップには3種類ございます。水量に応じてお選び下さい。(噴板のみの販売)

噴板表示No.	2.0MPa
A-2.5	8.8ℓ/min
B-4	10.0ℓ/min
C-7	11.6ℓ/min

作業終了後遵守事項



(1) 作業後はノズルの残圧処理を行うこと。

作業終了後はポンプを停止しても、ノズル及びホース内には使用中の薬液が残っています。必ずノズルの先端を前方下に向け、人や危険物がいないか確認した後にポンプのバルブを開いて圧力を抜いてください。

(2) 作業後は速やかにノズルの洗浄を行うこと。

作業終了後ノズルを洗浄せずに長時間放置しておきますと薬液が固着して、目づまり及び他の箇所の故障の原因になりますので十分注意してください。

(3) 運搬、保管、取扱上の注意をすること。

使用後はノズル内の薬液を抜くためホースから外してください。運搬保管に際しては下積にしたり、投げたり引きずったり他の目的には使用しないでください。寒冷地・冬季等では残水のまま放置しますと凍結破損をおこす恐れがありますので十分注意してください。なお、ノズルは子供の手の届かない屋内にて保管してください。

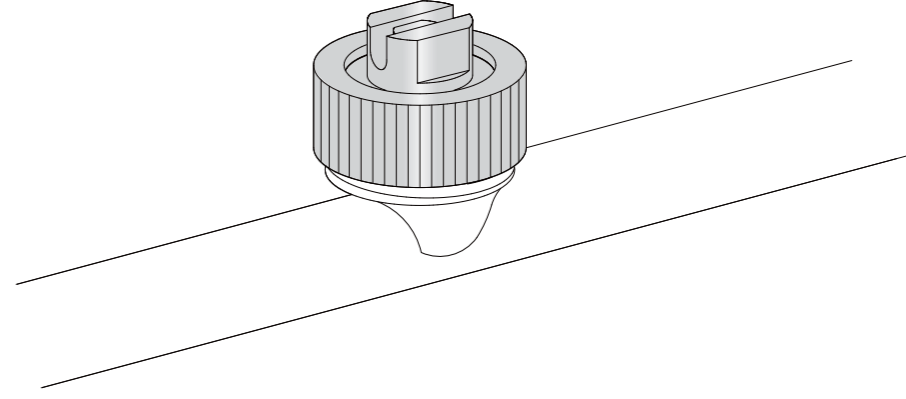


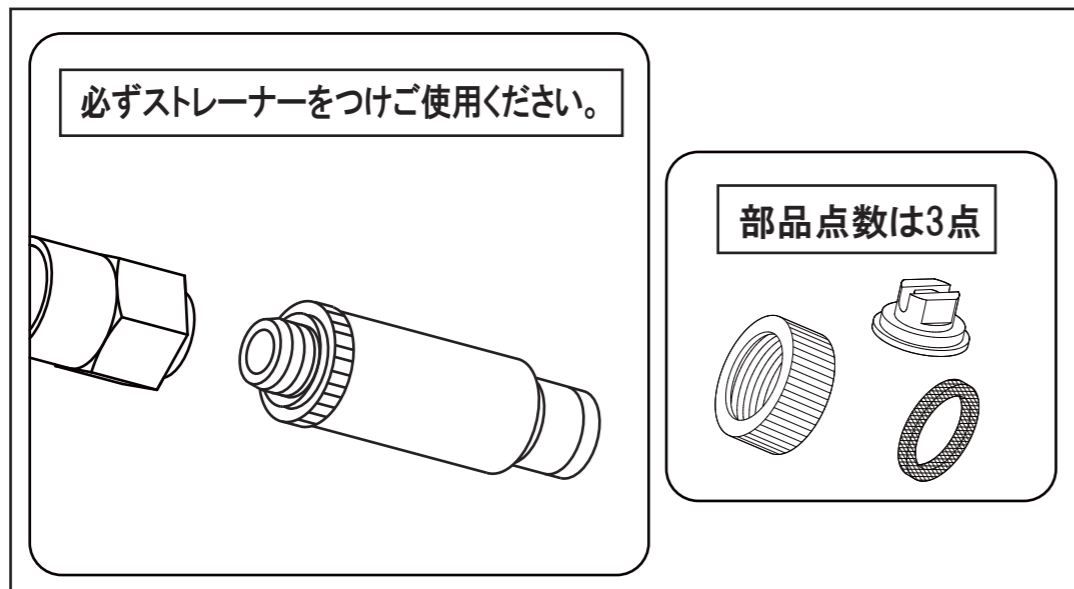
Nagata

取扱説明書

1247400

ワイドセラミック長4頭口





▲ 安全に防除作業をしていただくために

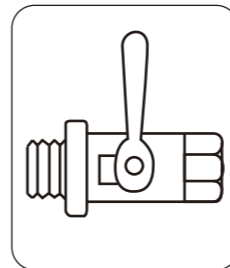
この度はワイドセラミック長4頭口をお買い上げいただき誠に有難うございます。
安全で快適な防除作業を行っていただくために、ご使用前にはこの取扱説明書をよくお読みいただき正しくお使いください。この取扱説明書では安全な作業をするため、守っていただきたいポイントに▲のマークを表示し説明しておりますのでよくご理解いただき、事故のない安全な防除作業をしてください。なお、本書はいつでも内容が確認できるように大切に保管してください。

▲ 注意



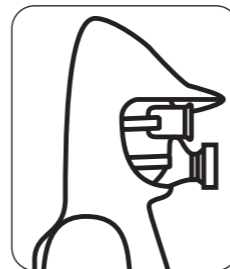
- ▲ (1) 毎回作業前にはホース取付部及びノズル各部ねじのゆるみまたは、損傷異常箇所がないか点検のこと。
安全を期すためホース接続部の取付けねじ及びノズル本体各部ねじの締め付けに異常がないか工具で点検し、ゆるんでいる場合は完全に締め付けてからご使用ください。
あわせて各部に損傷がないか、操作機能に異常がないか確認し、もしも異常があった場合は、お求めの販売店で完全に修理してください。不完全な状態のままご使用になりますと、事故の原因になりますので十分注意してください。

作業前点検準備



- ▲ (2) コックが完全に閉まっていることを確認のこと。

ポンプを運転する前には、コックが完全に閉まっている状態か必ず確認してください。バルブが開いた状態のままポンプを作動しますと、ノズルがついたままホースごと振り回され大変危険です。

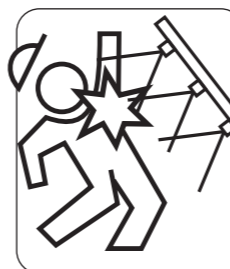


- ▲ (3) 作業時は防除服・保護用具を必ず着用のこと。

防除作業時は薬害防止のため、身体に密着した防除服、防毒マスク、顔面保護ゴーグル、手袋、安全靴（又はゴム長靴）などを必ず着用してください。防除作業中は噴霧された薬液により危険な環境となりますので付近に人が（特に子供）立ち入らないようにしてから作業してください。

▲ 警告

作業開始及び使用中の厳守事項

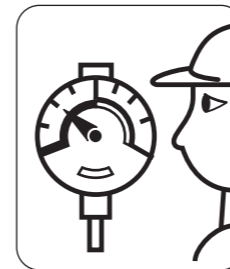


- ▲ (1) ノズルの先端はいかなる時でも絶対に人や動物及び危険物には向けないこと。

ポンプの作動時はノズル先端をしっかりと持ち、コックが閉まっているか確認し付近に人（特に子供）や動物がいないか、飛びだしの危険、又は危険物がないか、確認してください。

- ▲ (2) 指定圧力以上での使用は絶対しないこと。

ノズルの最高使用圧力以上で使用されますとシール部材が損傷又は破損し事故の原因となる恐れがあり大変危険です。もしも、ご不明な点が、ありましたら販売店までお問い合わせください。



- ▲ (3) ポンプの作動中はノズルの補修、放置をしないこと。

チップの目づまり、交換、接続の異常その他の補修は、必ずポンプを停止させたのちノズル本体のバルブを開き残圧を抜いて、ホースから外してから行ってください。なお、ポンプ作動中はノズルを放置しますと作業員以外の人に触ったり、又は機物等の接触によりバルブが開き薬液が噴霧する恐れがあり大変危険です。



製品名		ワイドセラミック長5頭口			
コードNo.	1247500	重量	370.0g	噴口ピッチ	270mm
全長	1170mm	最高使用圧力	2.5MPa	適応用途	動力用
取付ねじ	G1/4	噴板表示No.	A-2.5		
圧力 (MPa)	1.5	2.0	2.5		
水量 (ℓ/min)	11.0	12.5	14.5		

特徴 セラミック噴口の為、摩耗に強く霧の粒子が荒いため浸透性があります。また、噴霧角110°の扇型で少量タイプの噴口です。



スプレーノズルのハイオニア

株式会社永田製作所
555-0013 大阪府大阪市西淀川区千舟1丁目5-41
TEL 06-6473-0835 (代) FAX 06-6472-6280(代)



噴霧動画



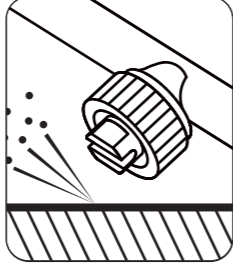
パーツリスト



ワイドセラミックチップには3種類ございます。水量に応じてお選び下さい。(噴板のみの販売)

噴板表示No.	水量
A-2.5	11.0/min
B-4	12.5ℓ/min
C-7	14.5ℓ/min

作業終了後遵守事項



(1) 作業後はノズルの残圧処理を行うこと。

作業終了後はポンプを停止しても、ノズル及びホース内には使用中の薬液が残っています。必ずノズルの先端を前方下に向け、人や危険物がいないか確認した後にポンプのバルブを開いて圧力を抜いてください。

(2) 作業後は速やかにノズルの洗浄を行うこと。

作業終了後ノズルを洗浄せずに長時間放置しておきますと薬液が固着して、目づまり及び他の箇所の故障の原因になりますので十分注意してください。

(3) 運搬、保管、取扱上の注意をすること。

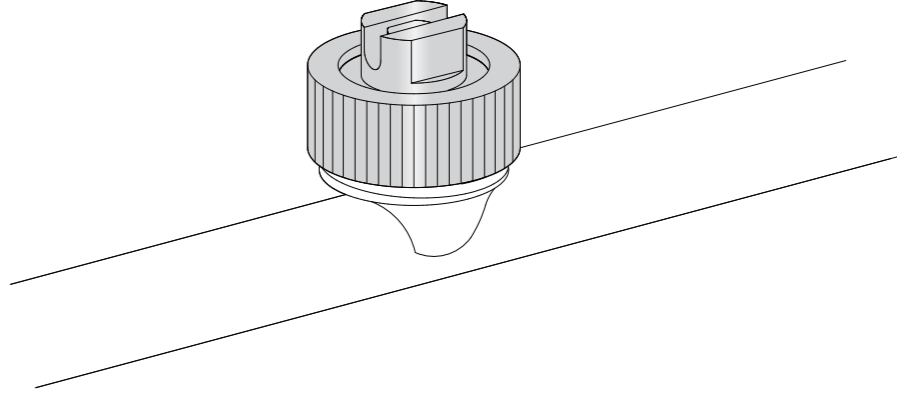
使用後はノズル内の薬液を抜くためホースから外してください。運搬保管に際しては下積にしたり、投げたり引きずったり他の目的には使用しないでください。寒冷地・冬季等では残水のまま放置しますと凍結破損をおこす恐れがありますので十分注意してください。なお、ノズルは子供の手の届かない屋内にて保管してください。

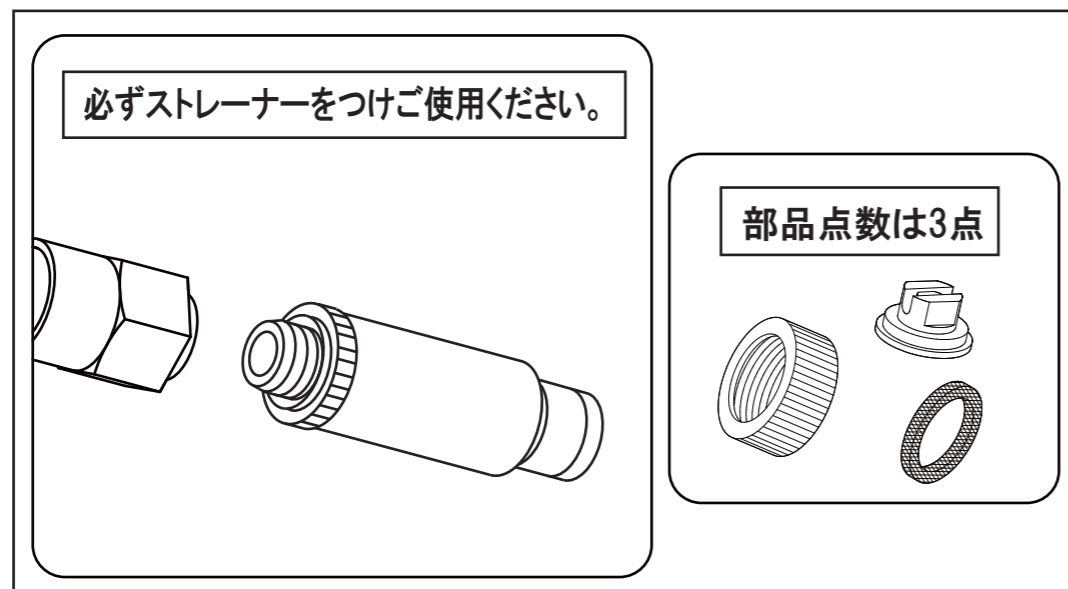


取扱説明書

1247500

ワイドセラミック長5頭口

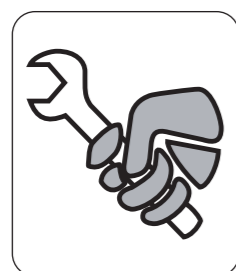




▲ 安全に防除作業をしていただくために

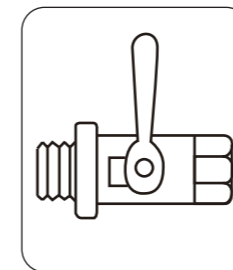
この度はワイドセラミック長5頭口をお買い上げいただき誠に有難うございます。
安全で快適な防除作業を行っていただくために、ご使用前にはこの取扱説明書をよくお読みいただき正しくお使いください。この取扱説明書では安全な作業をするため、守っていただきたいポイントに▲のマークを表示し説明しておりますのでよくご理解いただき、事故のない安全な防除作業をしてください。なお、本書はいつでも内容が確認できるように大切に保管してください。

▲ 注意

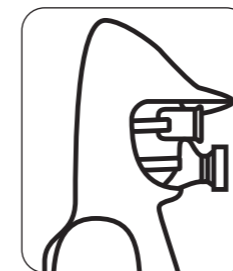


- ▲ (1) 毎回作業前にはホース取付部及びノズル各部ねじのゆるみまたは、損傷異常箇所がないか点検のこと。**
安全を期すためホース接続部の取付けねじ及びノズル本体各部ねじの締め付けに異常がないか工具で点検し、ゆるんでいる場合は完全に締め付けてからご使用ください。
あわせて各部に損傷がないか、操作機能に異常がないか確認し、もしも異常があった場合は、お求めの販売店で完全に修理してください。不完全な状態のままご使用になりますと、事故の原因になりますので十分注意してください。

作業前点検準備



- ▲ (2) コックが完全に閉まっていることを確認のこと。**
ポンプを運転する前には、コックが完全に閉まっている状態か必ず確認してください。バルブが開いた状態のままポンプを作動しますと、ノズルがついたままホースごと振り回され大変危険です。



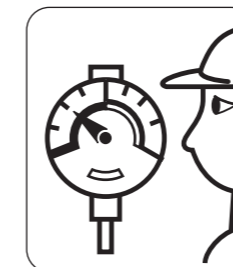
- ▲ (3) 作業時は防除服・保護用具を必ず着用のこと。**
防除作業時は薬害防止のため、身体に密着した防除服、防毒マスク、顔面保護ゴーグル、手袋、安全靴（又はゴム長靴）などを必ず着用してください。防除作業中は噴霧された薬液により危険な環境となりますので付近に人が（特に子供）立ち入らないようにしてから作業してください。

▲ 警告

作業開始及び使用中の厳守事項



- ▲ (1) ノズルの先端はいかなる時でも絶対に人や動物及び危険物には向けないこと。**
ポンプの作動時はノズル先端をしっかりと持ち、コックが閉まっているか確認し付近に人（特に子供）や動物がいないか、飛びだしの危険、又は危険物がないか、確認してください。



- ▲ (2) 指定圧力以上での使用は絶対しないこと。**
ノズルの最高使用圧力以上で使用されますとシール部材が損傷又は破損し事故の原因となる恐れがあり大変危険です。もしも、ご不明な点が、ありましたら販売店までお問い合わせください。
- ▲ (3) ポンプの作動中はノズルの補修、放置をしないこと。**
チップの目づまり、交換、接続の異常その他の補修は、必ずポンプを停止させたのちノズル本体のバルブを開き残圧を抜いて、ホースから外してから行ってください。なお、ポンプ作動中はノズルを放置しますと作業員以外の人に触ったり、又は機物等の接触によりバルブが開き薬液が噴霧する恐れがあり大変危険です。



製品名		ワイドセラミック長6頭口			
コードNo.	1247600	重量	443.0g	噴口ピッチ	270mm
全長	1440mm	最高使用圧力	2.5MPa	適応用途	動力用
取付ねじ	G1/4	噴板表示No.	A-2.5		
圧力 (MPa)	1.5	2.0	2.5		
水量 (ℓ/min)	13.2	15.0	17.4		

特徴 セラミック噴口の為、摩耗に強く霧の粒子が荒いため浸透性があります。また、噴霧角110°の扇型で少量タイプの噴口です。



スプレーノズルのハイオニア



使用環境

噴霧動画

MADE IN JAPAN

270mm

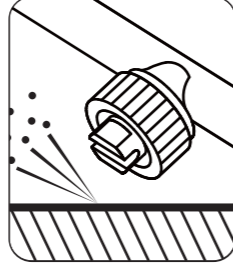
パーツリスト



ワイドセラミックチップには3種類ございます。水量に応じてお選び下さい。(噴板のみの販売)

噴板表示No.	水量
A-2.5	13.2ℓ/min
B-4	15.0ℓ/min
C-7	17.4ℓ/min

作業終了後遵守事項



(1) 作業後はノズルの残圧処理を行うこと。

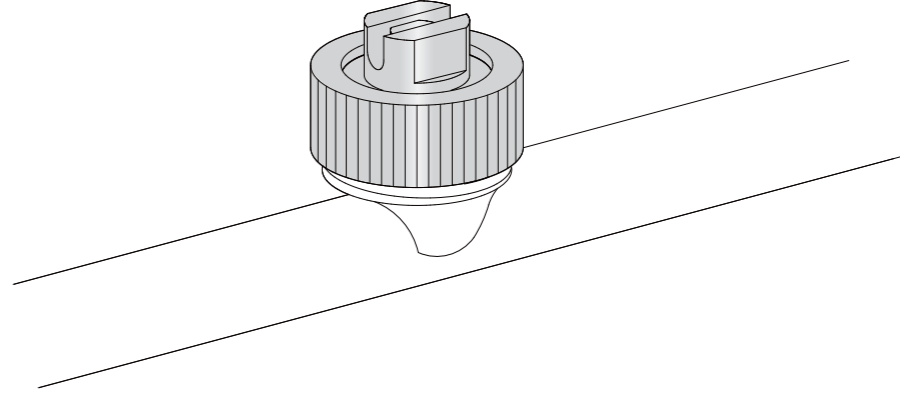
作業終了後はポンプを停止しても、ノズル及びホース内には使用中の薬液が残っています。必ずノズルの先端を前方下に向け、人や危険物がいないか確認した後にポンプのバルブを開いて圧力を抜いてください。

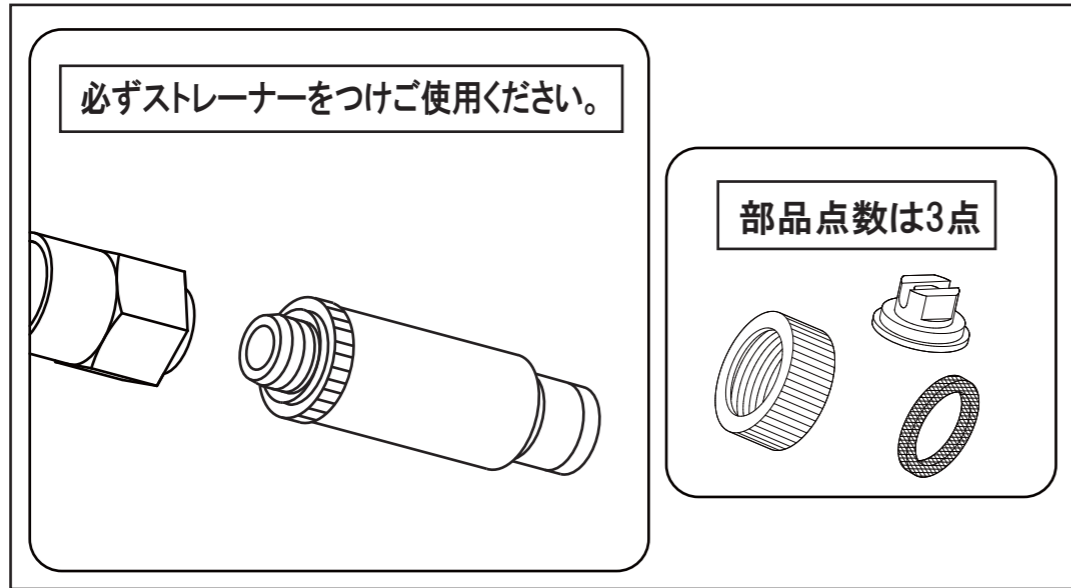
(2) 作業後は速やかにノズルの洗浄を行うこと。

作業終了後ノズルを洗浄せずに長時間放置しておきますと薬液が固着して、目づまり及び他の箇所の故障の原因になりますので十分注意してください。

(3) 運搬、保管、取扱上の注意をすること。

使用後はノズル内の薬液を抜くためホースから外してください。運搬保管に際しては下積にしたり、投げたり引きずったり他の目的には使用しないでください。寒冷地・冬季等では残水のまま放置しますと凍結破損をおこす恐れがありますので十分注意してください。なお、ノズルは子供の手の届かない屋内にて保管してください。

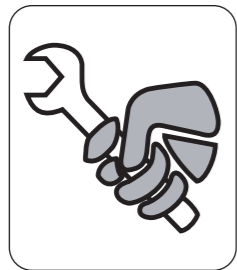




▲ 安全に防除作業をしていただくために

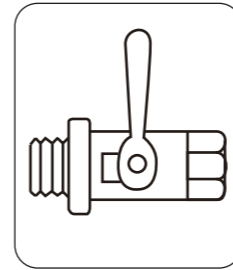
この度はワイドセラミック長6頭口をお買い上げいただき誠に有難うございます。
安全で快適な防除作業を行っていただくために、ご使用前にはこの取扱説明書をよくお読みいただき正しくお使いください。この取扱説明書では安全な作業をするため、守っていただきたいポイントに▲のマークを表示し説明しておりますのでよくご理解いただき、事故のない安全な防除作業をしてください。なお、本書はいつでも内容が確認できるように大切に保管してください。

▲ 注意

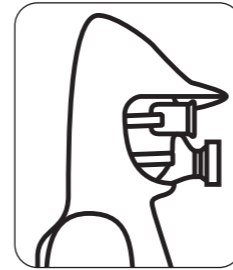


- ▲ (1) 毎回作業前にはホース取付部及びノズル各部ねじのゆるみまたは、損傷異常箇所がないか点検のこと。**
安全を期すためホース接続部の取付けねじ及びノズル本体各部ねじの締め付けに異常がないか工具で点検し、ゆるんでいる場合は完全に締め付けてからご使用ください。
あわせて各部に損傷がないか、操作機能に異常がないか確認し、もしも異常があった場合は、お求めの販売店で完全に修理してください。不完全な状態のままご使用になりますと、事故の原因になりますので十分注意してください。

作業前点検準備



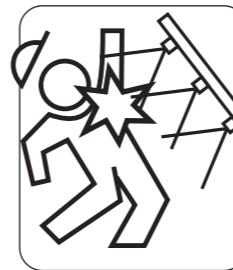
- ▲ (2) コックが完全に閉まっていることを確認のこと。**
ポンプを運転する前には、コックが完全に閉まっている状態か必ず確認してください。バルブが開いた状態のままポンプを作動しますと、ノズルがついたままホースごと振り回され大変危険です。



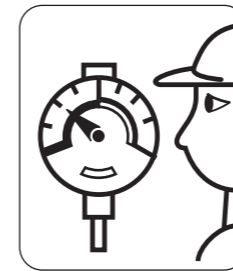
- ▲ (3) 作業時は防除服・保護用具を必ず着用のこと。**
防除作業時は薬害防止のため、身体に密着した防除服、防毒マスク、顔面保護ゴーグル、手袋、安全靴（又はゴム長靴）などを必ず着用してください。防除作業中は噴霧された薬液により危険な環境となりますので付近に人が（特に子供）立ち入らないようにしてから作業してください。

▲ 警告

作業開始及び使用中の厳守事項



- ▲ (1) ノズルの先端はいかなる時でも絶対に人や動物及び危険物には向けないこと。**
ポンプの作動時はノズル先端をしっかりと持ち、コックが閉まっているか確認し付近に人（特に子供）や動物がいないか、飛びだしの危険、又は危険物がないか、確認してください。



- ▲ (2) 指定圧力以上での使用は絶対しないこと。**
ノズルの最高使用圧力以上で使用されますとシール部材が損傷又は破損し事故の原因となる恐れがあり大変危険です。もしも、ご不明な点が、ありましたら販売店までお問い合わせください。

- ▲ (3) ポンプの作動中はノズルの補修、放置をしないこと。**
チップの目づまり、交換、接続の異常その他の補修は、必ずポンプを停止させたのちノズル本体のバルブを開き残圧を抜いて、ホースから外してから行ってください。なお、ポンプ作動中はノズルを放置しますと作業員以外の人が触ったり、又は機物等の接触によりバルブが開き薬液が噴霧する恐れがあり大変危険です。

製品名		ワイドセラミック長7頭口			
コードNo.	1247700	重量	520.0g	噴口ピッチ	270mm
全長	1710mm	最高使用圧力	2.5MPa	適応用途	動力用
取付ねじ	G1/4	噴板表示No.	A-2.5		
圧力 (MPa)	1.5	2.0	2.5		
水量 (ℓ/min)	15.4	17.5	20.3		



噴霧動画

特徴 セラミック噴口の為、摩耗に強く霧の粒子が荒いため浸透性があります。また、噴霧角110°の扇型で少量タイプの噴口です。

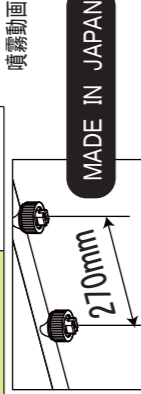


スプレーノズルのハイオニア

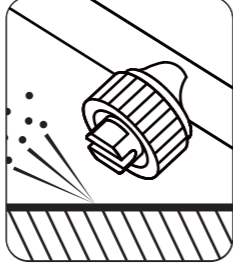
株式会社永田製作所
555-0013 大阪府大阪市西淀川区千舟1丁目5-4-1
TEL 06-6473-0835 (代) FAX 06-6472-6280(代)



使用環境



作業終了後遵守事項



(1) 作業後はノズルの残圧処理を行うこと。

作業終了後はポンプを停止しても、ノズル及びホース内には使用中の薬液が残っています。必ずノズルの先端を前方下に向け、人や危険物がないか確認した後にポンプのバルブを開いて圧力を抜いてください。

(2) 作業後は速やかにノズルの洗浄を行うこと。

作業終了後ノズルを洗浄せずに長時間放置しておきますと薬液が固着して、目づまり及び他の箇所の故障の原因になりますので十分注意してください。

(3) 運搬、保管、取扱上の注意をすること。

使用後はノズル内の薬液を抜くためホースから外してください。運搬保管に際しては下積にしたり、投げたり引きずったり他の目的には使用しないでください。寒冷地・冬季等では残水のまま放置しますと凍結破損をおこす恐れがありますので十分注意してください。なお、ノズルは子供の手の届かない屋内にて保管してください。

ワイドセラミックチップには3種類ございます。水量に応じてお選び下さい。(噴板のみの販売)

パーツリスト



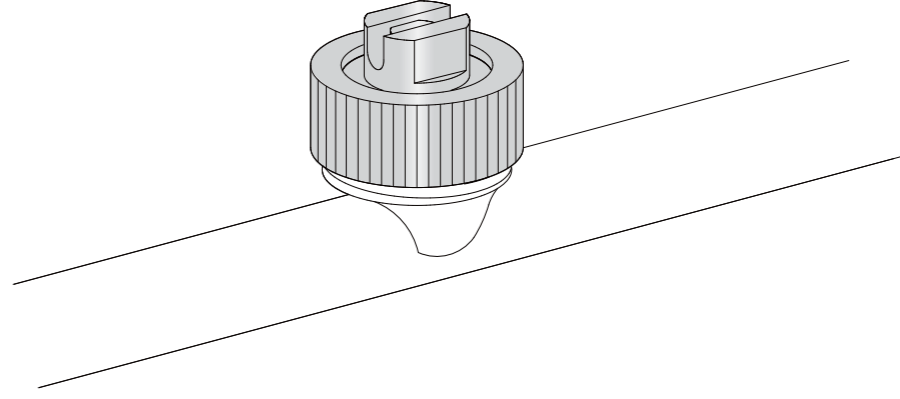
噴板表示No.	水量
A-2.5	15.4ℓ/min
B-4	17.5ℓ/min
C-7	20.3ℓ/min

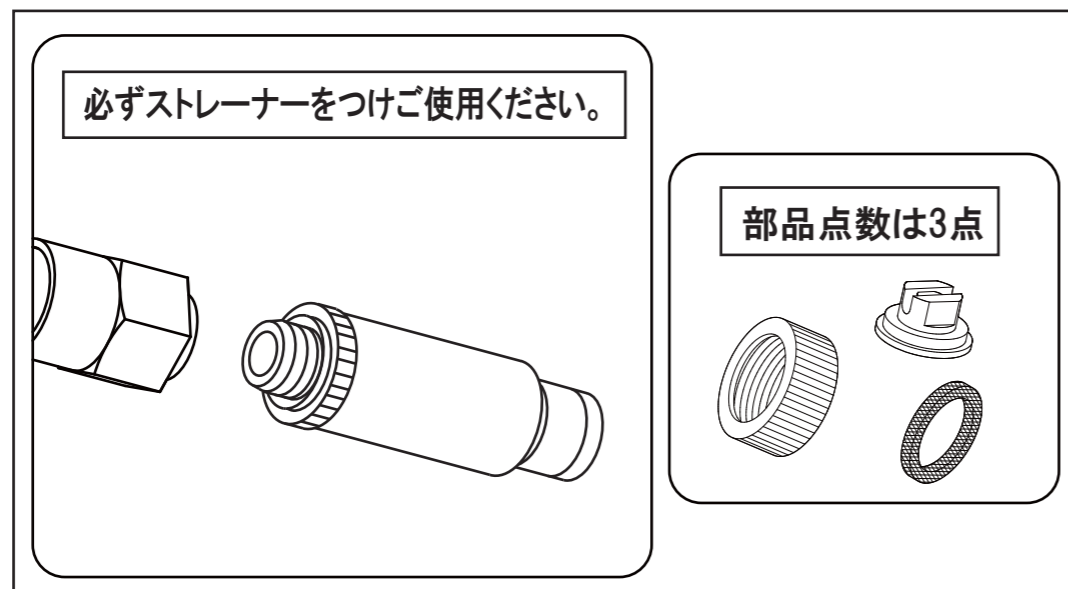


取扱説明書

1247700

ワイドセラミック長7頭口

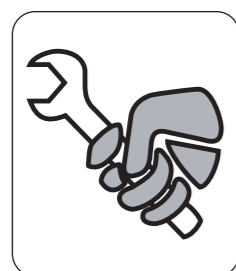




▲ 安全に防除作業をしていただくために

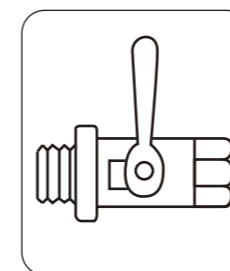
この度はワイドセラミック長7頭口をお買い上げいただき誠に有難うございます。
安全で快適な防除作業を行っていただくために、ご使用前にはこの取扱説明書をよくお読みいただき正しくお使いください。この取扱説明書では安全な作業をするため、守っていただきたいポイントに▲のマークを表示し説明しておりますのでよくご理解いただき、事故のない安全な防除作業をしてください。なお、本書はいつでも内容が確認できるように大切に保管してください。

▲ 注意



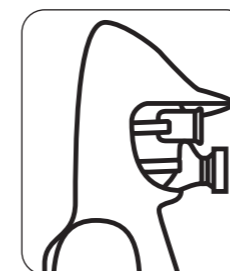
- ▲ (1) 毎回作業前にはホース取付部及びノズル各部ねじのゆるみまたは、損傷異常箇所がないか点検のこと。
安全を期すためホース接続部の取付けねじ及びノズル本体各部ねじの締め付けに異常がないか工具で点検し、ゆるんでいる場合は完全に締め付けてからご使用ください。
あわせて各部に損傷がないか、操作機能に異常がないか確認し、もしも異常があった場合は、お求めの販売店で完全に修理してください。不完全な状態のままご使用になりますと、事故の原因になりますので十分注意してください。

作業前点検準備



- ▲ (2) コックが完全に閉まっていることを確認のこと。

ポンプを運転する前には、コックが完全に閉まっている状態か必ず確認してください。バルブが開いた状態のままポンプを作動しますと、ノズルがついたままホースごと振り回され大変危険です。



- ▲ (3) 作業時は防除服・保護用具を必ず着用のこと。

防除作業時は薬害防止のため、身体に密着した防除服、防毒マスク、顔面保護ゴーグル、手袋、安全靴（又はゴム長靴）などを必ず着用してください。防除作業中は噴霧された薬液により危険な環境となりますので付近に人が（特に子供）立ち入らないようにしてから作業してください。

▲ 警告

作業開始及び使用中の厳守事項

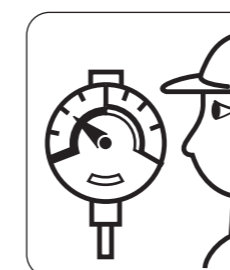


- ▲ (1) ノズルの先端はいかなる時でも絶対に人や動物及び危険物には向けないこと。

ポンプの作動時はノズル先端をしっかりと持ち、コックが閉まっているか確認し付近に人（特に子供）や動物がいないか、飛びだしの危険、又は危険物がないか、確認してください。

- ▲ (2) 指定圧力以上での使用は絶対しないこと。

ノズルの最高使用圧力以上で使用されますとシール部材が損傷又は破損し事故の原因となる恐れがあり大変危険です。もしも、ご不明な点が、ありましたら販売店までお問い合わせください。



- ▲ (3) ポンプの作動中はノズルの補修、放置をしないこと。

チップの目づまり、交換、接続の異常その他の補修は、必ずポンプを停止させたのちノズル本体のバルブを開き残圧を抜いて、ホースから外してから行ってください。なお、ポンプ作動中はノズルを放置しますと作業員以外の人が触ったり、又は機物等の接触によりバルブが開き薬液が噴霧する恐れがあり大変危険です。