

⚠ 注意

- ご自身による修理、分解、改造をしないでください。故障の原因になるうえ、危険があります。また、点検、調整、修理は販売店に依頼ください。
- ほこりの多い場所で、本製品の使用、保管をしないでください。故障の原因になります。
- 小さなお子様手の届くところに設置や保管をしないでください。けがの原因となります。
- 搭載するポンプの取扱説明書をよくお読みになりご使用ください。
- 長年の使用で各部のねじ部がゆるんできた場合、しっかり締めてください。
- 運搬保管に際しては下積にしたり、投げたり引きずったり他の目的には使用しないでください。なお、本製品は子供の手の届かない屋内にて保管してください。
- 組立時、部品の角で手を切るおそれがありますので、必ず保護手袋を着用してください。

⚠ 警告

- 運転中、回転物に手足を触れないでください。ベルト等に巻き込まれ、重大事故の原因になる恐れがあります。
- カバーを外す場合は必ず動力を切ってください。また、カバーを外しての運転は絶対にしないでください。巻き込まれ事故の原因になる恐れがあります。
- 安全を期すため各部の締め付けに異常がないか工具で点検し、ゆるんでいる場合は完全に締め付けてからご使用ください。
あわせて各部に損傷がないか、操作機能に異常がないか確認し、もしも異常があった場合は、お求めの販売店で完全に修理してください。不完全な状態のままご使用になりますと、事故の原因になりますので十分注意してください。
- 本製品に使用する構成部品は、必ず弊社の純正部品を使用してください。構成部品の追加工や純正部品以外の部品との交換は絶対に行わないでください。
- 本製品は平坦な場所で、振動で移動しない様に設置してください。運転中、本製品が転倒しますと重大な事故の原因になる恐れがあります。


お手入れのしかた

本製品が汚れたときは、乾いたやわらかい布で拭いてください。シンナー、ベンジン、アルコールなどの薬品や洗剤を使用しないでください。変質や変色、故障の原因となります。

本製品を廃棄するときは、お住まいの地域の条例および法令に従って処分してください。

仕様

製品名	安全セット台M型用巻取機R型(搭載用)
コードNo.	4114400
製品名	安全セット台MR型(巻取機セット型)
コードNo.	4114500


 スプレーノズルのパイオニア
株式会社永田製作所
 〒555-0013 大阪府大阪市西淀川区千舟1丁目5-41
 TEL.(06)6473-0835 FAX.(06)6472-6280
 41143_002



取扱説明書

安全セット台M型用巻取機R型(搭載用)

この度は安全セット台M型用巻取機R型(搭載用)をお買い上げいただき誠にありがとうございます。

安全で快適な作業を行っていただくために、ご使用前にはこの取扱説明書をよくお読みいただき正しくお使いください。この取扱説明書では安全な作業をするため、守っていただきたいポイントに⚠のマークを表示し説明しておりますのでよくご理解いただき、事故のない安全な作業をしてください。なお、本書はいつでも内容が確認できるように大切に保管してください。

目次

同梱品確認

- 同梱品の確認 1

安全上のご注意

- 安全上のご注意 2

組立方法

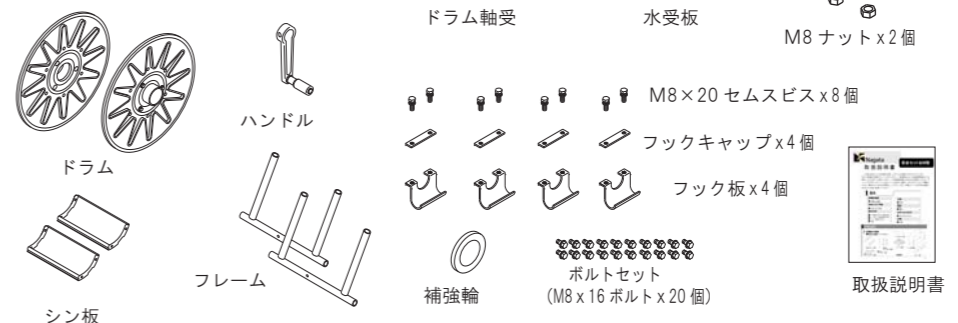
- シン板に補強輪をつける 2
- ドラムにシン板をつける 2
- ドラム軸受のボルトを取る 2
- ドラム軸受にフレームパイプをつける 2
- ハンドルをつける 3

- 水受板をつける 3
- 安全セット台MR型の組立**
- 本体に巻取機R型をつける 3
- 注意**
- 注意 4
- 警告**
- 警告 4
- お手入れの仕方**
- お手入れのしかた 4
- 仕様**
- 仕様 4

同梱品確認

1 同梱品の確認

- 梱包品を確認してください。



安全上のご注意・・・必ずお守りください！

- お使いになる方々や他の人々への危害、財産への損害を未然に防ぐため、必ずお守りいただきたい事項を次のように表示しています。本製品をご使用のときは、必ず取扱説明書をよくお読みのうえ、正しくお使いください。また、取扱説明書は不明な点をいつでも解決できるように、すぐ取り出して見られる場所に保管してください。

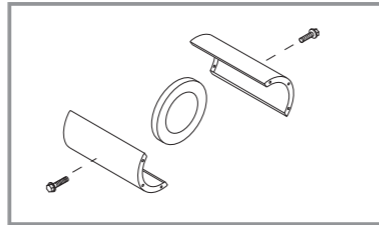
警告 この表示を守らずに、誤った使いかたをすると、「死亡または重傷を負う可能性が想定される」内容を示しています。

注意 この表示を守らずに、誤った使いかたをすると、「傷害を負う可能性または物的損害が発生する可能性が想定される」内容を示しています。

組立方法

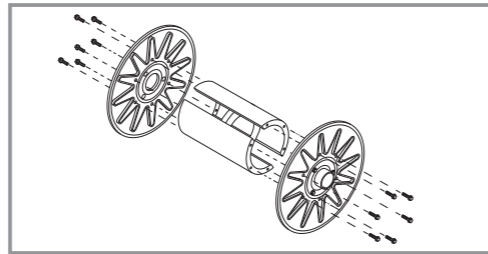
1 シン板に補強輪をつける

- M8x16 ボルトを2本使用します。
- 増し締めしてください。



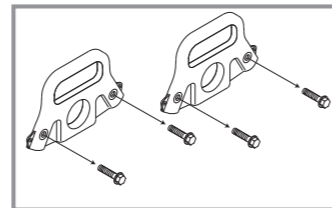
2 ドラムにシン板をつける

- M8x16 ボルトを12本使用します。
- 増し締めしてください。



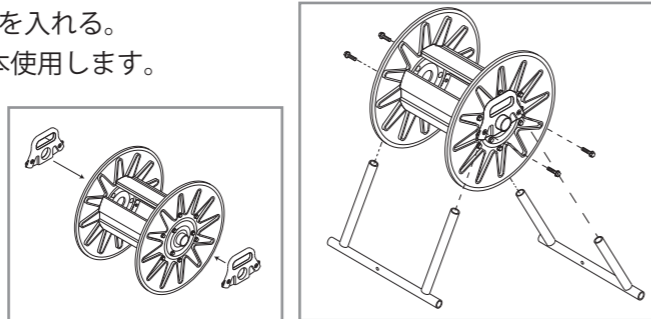
3 ドラム軸受のボルトを取る

- ビスは取らなくて良いです。



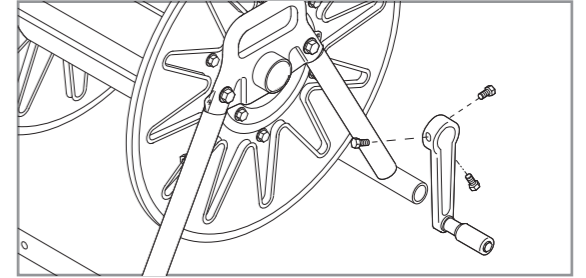
4 ドラム軸受にフレームパイプをつける

- ドラムにドラム軸受けを入れる。
- M8x35 ボルトを4本使用します。
- 増し締めします。
- ドラム軸受けの入れる方向に注意してください。(外側からボルトがねじ込める様にしてください)



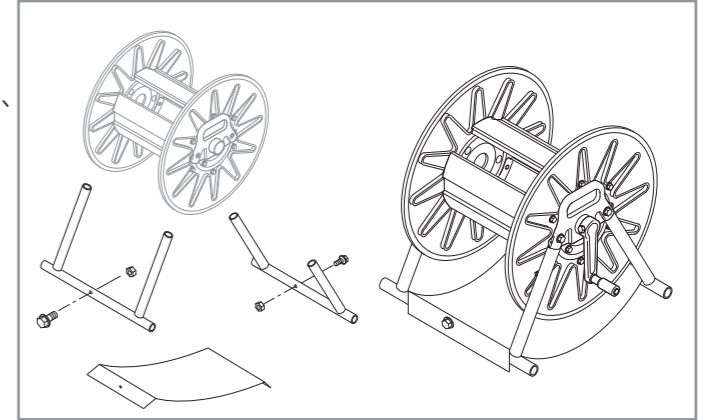
5 ハンドルをつける

- M8x16 ボルトを3本使用します。
- 反対側にも M8x16 ボルトを3本使用します。



6 水受板をつける

- M8x35 セムスボルト、M8 ナットを2本使用します。



安全セット台MR型の組立

本体に巻取機 R 型（搭載用）をつける

- フック板、フックキャップ、M8x20 使用

