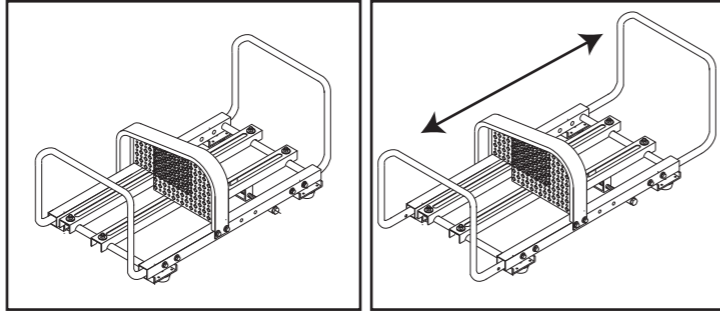


## 6 把手の幅が変更できます。



### ⚠ 注意

- ご自身による修理、分解、改造をしないでください。故障の原因になるうえ、危険があります。また、点検、調整、修理は販売店に依頼ください。
- ほこりの多い場所で、本製品の使用、保管をしないでください。故障の原因になります。
- 小さなお子様の手が届くところに設置や保管はしないでください。けがの原因となります。
- 搭載するポンプの取扱説明書をよくお読みになりご使用ください。
- 長年の使用で各部のねじ部がゆるんできた場合、しっかり締めてください。
- 運搬保管に際しては下積にしたり、投げたり引きずったり他の目的には使用しないでください。なお、本製品は子供の手の届かない屋内にて保管してください。
- 組立時、部品の角で手を切るおそれがありますので、必ず保護手袋を着用してください。

### ⚠ 警告

- 運転中、回転物に手足を触れないでください。ベルト等に巻き込まれ、重大事故の原因になる恐れがあります。
- カバーを外す場合は必ず動力を切ってください。また、カバーを外しての運転は絶対にしないでください。巻き込まれ事故の原因になる恐れがあります。
- 安全を期するため各部の締め付けに異常がないか工具で点検し、ゆるんでいる場合は完全に締め付けてからご使用ください。  
あわせて各部に損傷がないか、操作機能に異常がないか確認し、もしも異常があった場合は、お求めの販売店で完全に修理してください。不完全な状態のままご使用になりますと、事故の原因になりますので十分注意してください。
- 本製品に使用する構成部品は、必ず弊社の純正部品を使用してください。構成部品の追加工や純正部品以外の部品との交換は絶対に行わないでください。
- 本製品は平坦な場所で、振動で移動しない様に設置してください。運転中、本製品が転倒しますと重大な事故の原因になる恐れがあります。

### お手入れのしかた

本製品が汚れたときは、乾いたやわらかい布で拭いてください。シンナー、ベンジン、アルコールなどの薬品や洗剤を使用しないでください。変質や変色、故障の原因となります。

本製品を廃棄するときは、お住まいの地域の条例および法令に従って処分してください。

### 仕様

製品名	マイティーセット台AL-R
コードNo.	7146600

(株) 永田製作所  
71466-001



# 取扱説明書

## マイティーセット台 AL-R

この度はマイティーセット台AL-Rをお買い上げいただき誠にありがとうございます。安全で快適な作業を行っていただくために、ご使用前にはこの取扱説明書をよくお読みいただき正しくお使いください。この取扱説明書では安全な作業をするため、守っていただきたいポイントに⚠のマークを表示し説明しておりますのでよくご理解いただき、事故のない安全な作業をしてください。なお、本書はいつでも内容が確認できるように大切に保管してください。

## 目次

### 同梱品確認

- 同梱品の確認 1

### 安全上のご注意

- 安全上のご注意 2

### 組立方法

- 台枠にレール（ナット挿入用）をつける 2
- レールを台枠にセットする 2
- レールをUボルトで接続する 3

- ベルトカバーをつける 3
- 把手を取り付ける 3
- 把手の幅の変更 4

### 注意

- 注意 4

### 警告

- 警告 4

### お手入れの仕方

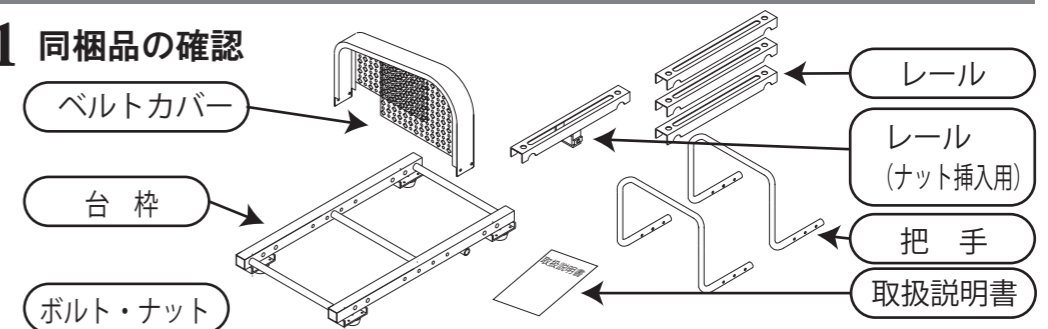
- お手入れのしかた 4

### 仕様

- 仕様 4

## 同梱品確認

### 1 同梱品の確認



M8U ボルトx8個、M8 フランジナットx16個、M10 ナットx1個、M8x45 セムスボルトx8個、M6x4.5 セムスボルトx4個、M5x25 タッピンネジx4個、M10x150 ボルトx1個、M10 ワッシャーx1個、M8 ワッシャーx8個、M8 ナットx8個、M6 ワッシャーx4個、M6 ナットx4個、M6x15 ボルトx4個

## 安全上のご注意・・・必ずお守りください！

- お使いになる方々や他の人々への危害、財産への損害を未然に防ぐため、必ずお守りいただきたい事項を次のように表示しています。本製品をご使用のときは、必ず取扱説明書をよくお読みのうえ、正しくお使いください。また、取扱説明書は不明な点をいつでも解決できるように、すぐ取り出して見られる場所に保管してください。

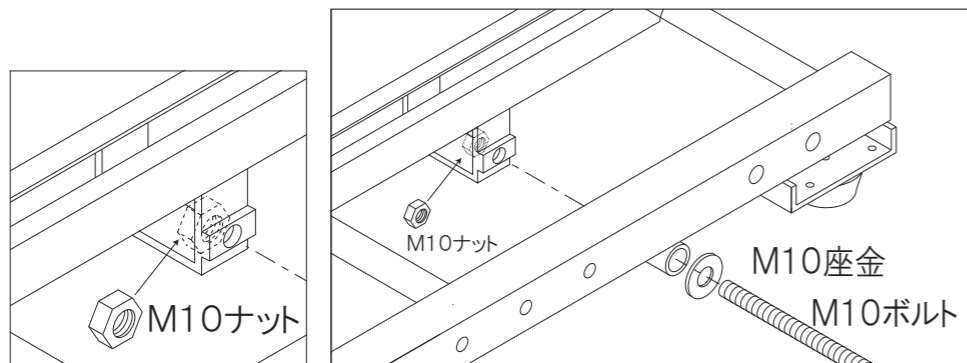
**警告** この表示を守らずに、誤った使いかたをすると、「死亡または重傷を負う可能性が想定される」内容を示しています。

**注意** この表示を守らずに、誤った使いかたをすると、「傷害を負う可能性または物的損害が発生する可能性が想定される」内容を示しています。

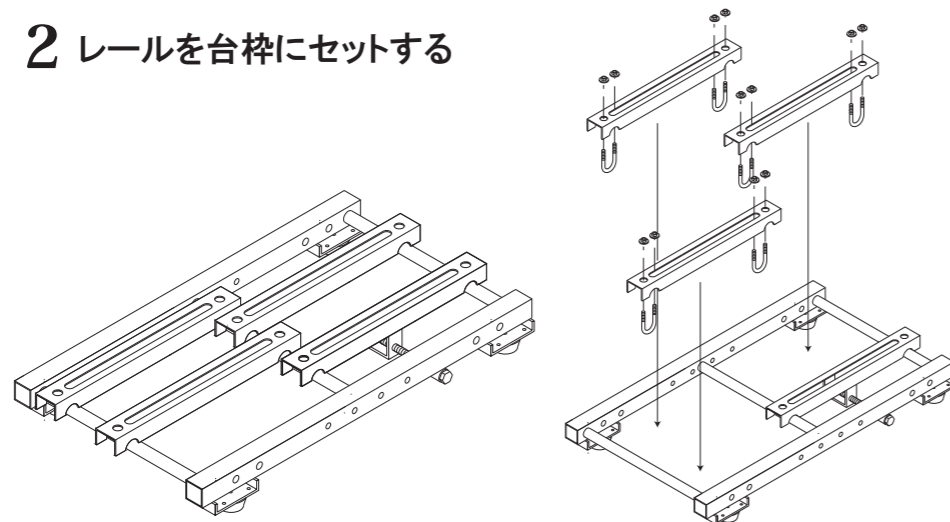
## 組立方法

### 1 台枠にレール（ナット挿入用）をつける

- レールにM10ナットを入れ M10×150ボルトにM10座金を入れ台枠とレールを接続します。  
(エンジン動噴をセット後ベルトを張る為のボルトです。)

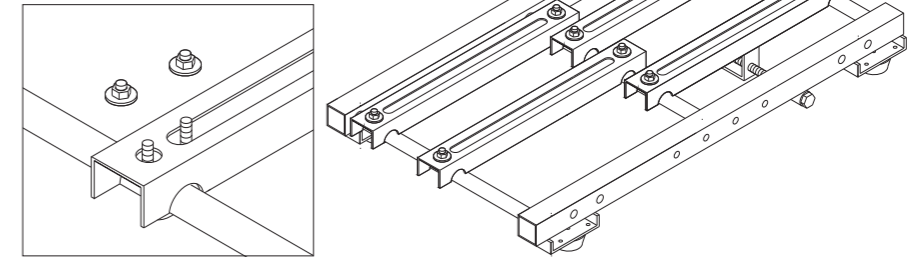


### 2 レールを台枠にセットする



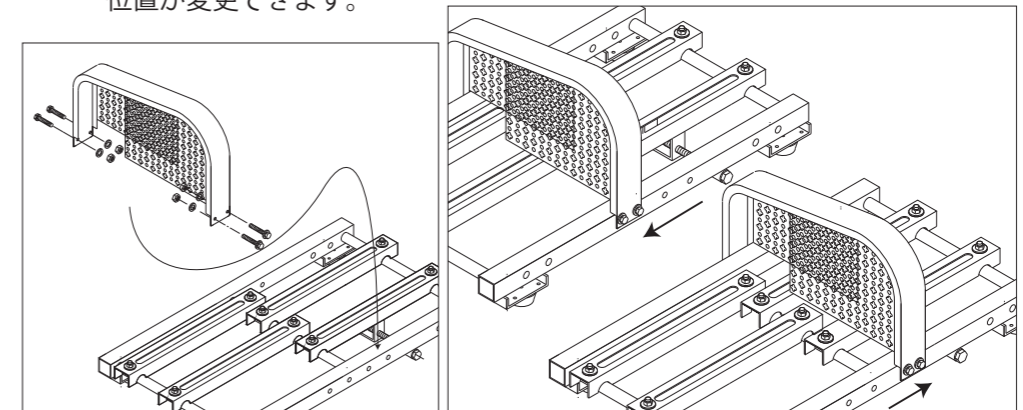
### 3 レールをUボルトで接続する

- M8 Uボルト、M8フランジナットで仮締めする。(動噴をセット後、本締めする。)



### 4 ベルトカバーをつける

- M6×4.5セムスボルト、M6ナット、M6ワッシャーを使用します。
- ボルトの締める場所でベルトカバーの位置が変更できます。



### 5 把手を台枠に取り付ける

- M8×4.5セムスボルト、M8ナット、M8ワッシャーを使用します。
- 把手の固定にM6×15セムスボルトを使用します。

