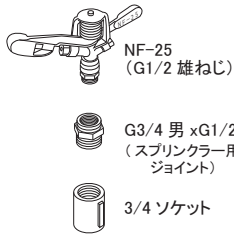


スプリンクラーセット

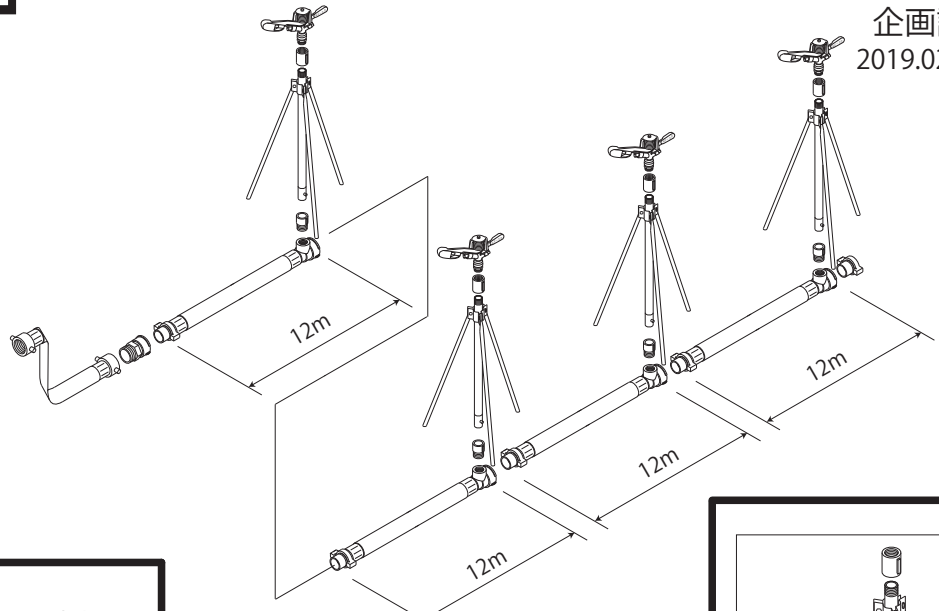
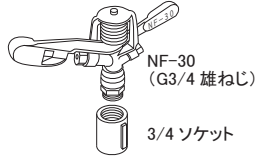
N サポート

企画課
2019.02.04

NF-25 の場合



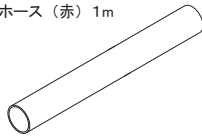
NF-30 の場合



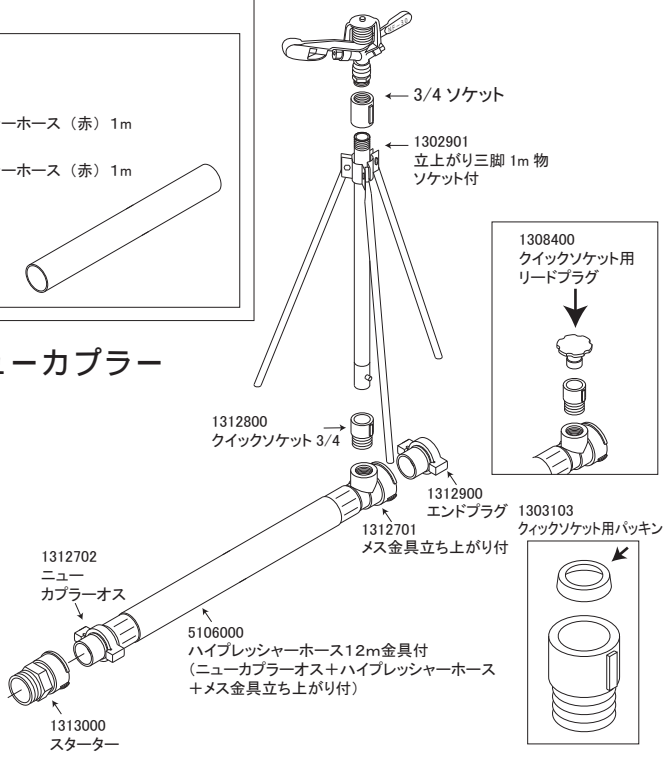
- 1302900
φ40 ニューカプラーセット (NF-30x4 本立)
- 1316200
φ40 ニューカプラーセット (NF-30x5 本立)
- 1302800
φ40 ニューカプラーセット (NF-25x5 本立)

延長計算用

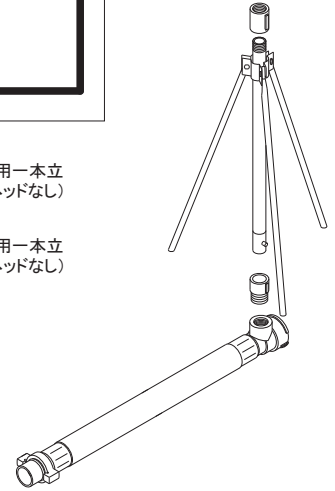
- 5103000
φ40 ハイプレッシャーホース (赤) 1m
- 5102400
φ50 ハイプレッシャーホース (赤) 1m



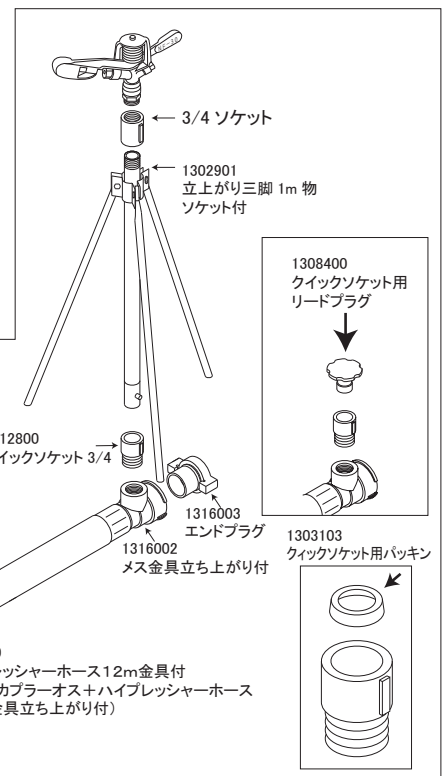
40 ニューカプラー



- 1307800
φ40 カプラー用一本立延長セット (ヘッドなし)
- 1307900
φ50 カプラー用一本立延長セット (ヘッドなし)

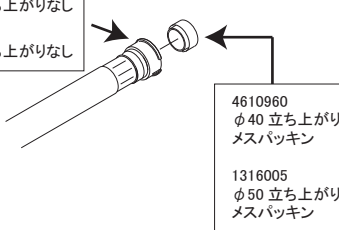


- 1316000
φ50 ニューカプラーセット (NF-30x4 本立)
- 1316300
φ50 ニューカプラーセット (NF-30x5 本立)



φ40 ニューカプラー
φ50 ニューカプラー

- 1308200
φ40 メス金具立ち上がりなし
- 1308300
φ50 メス金具立ち上がりなし



50 ニューカプラー

