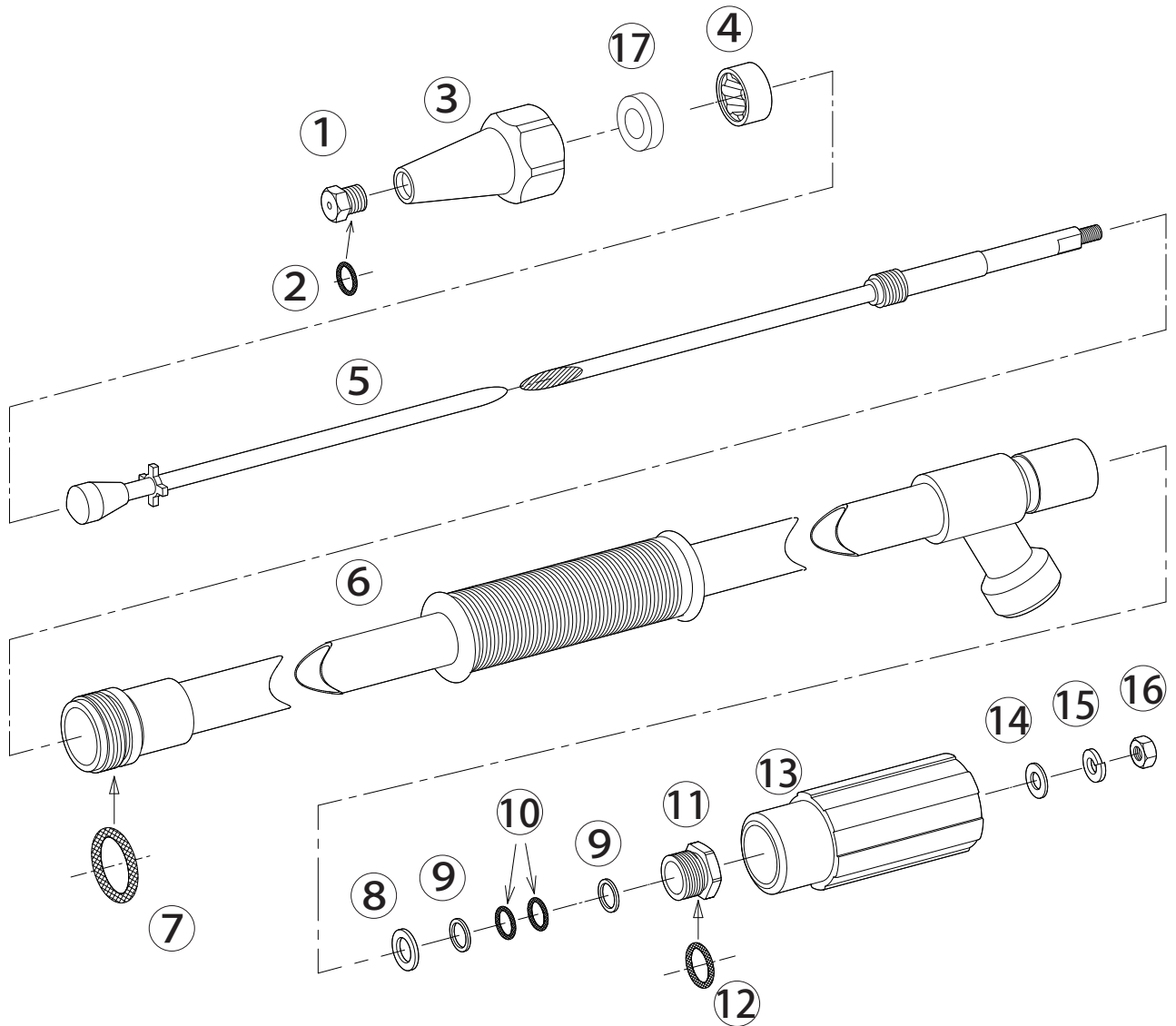


高圧洗浄ノズル SH-20

1109700



1109700 高圧洗浄ノズル SH-20

| No. | コード番号 | 部品名称 | 個数 | 備考 |
|------|---------|-----------|----|---------------|
| 1・2 | 1109701 | 噴口 | 1 | 穴径…φ2.5 Oリング付 |
| 2 | 3100300 | Oリング | 1 | P-7 |
| 3・17 | 1109702 | 噴頭 (完) | 1 | バルブシート付 |
| 4 | 1109704 | 拡散用中子 | 1 | |
| 5 | 1109708 | 中芯 | 1 | |
| 6・7 | 1109705 | 本体パイプ (完) | 1 | 中間握り、Oリング付 |
| 7 | 3101300 | Oリング | 1 | P-21 |
| 8 | 1109706 | Oリング下部座金 | 1 | |

| No. | コード番号 | 部品名称 | 個数 | 備考 |
|-------|---------|-------------|----|----------|
| 9 | 1109713 | ポリパッキン | 2 | 12x9.2x1 |
| 10 | 3100500 | Oリング | 2 | P-9 |
| 11・12 | 1109707 | グランド (完) | 1 | Oリング付 |
| 12 | 3101000 | Oリング | 1 | P-14 |
| 13 | 1109709 | 調節用グリッ | 1 | |
| 14 | 1109710 | M6丸ワッシャー | 1 | |
| 15 | 1109711 | M6Sワッシャー | 1 | |
| 16 | 1109712 | M6ナット (SUS) | 1 | |
| 17 | ***** | バルブシート | 1 | ※ |

※印は、部品での販売は行っておりません。