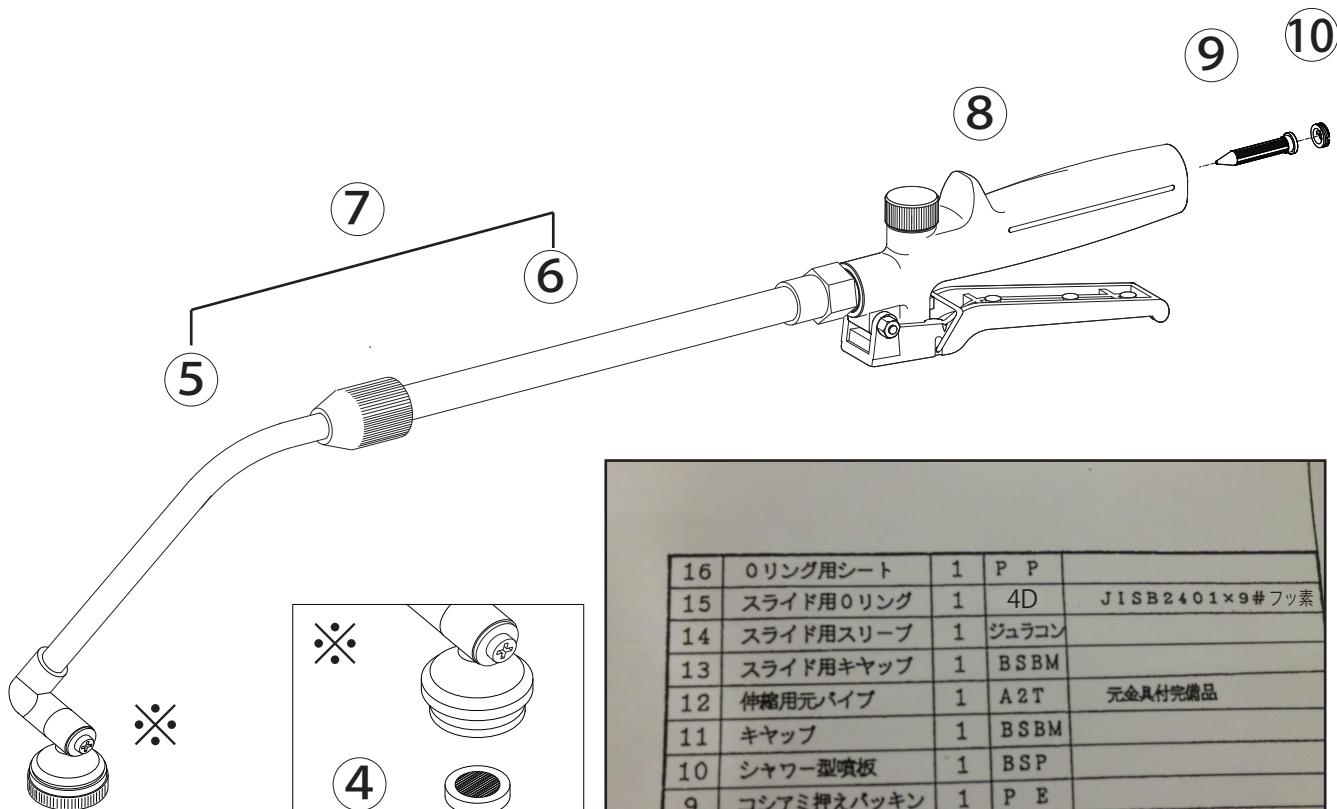
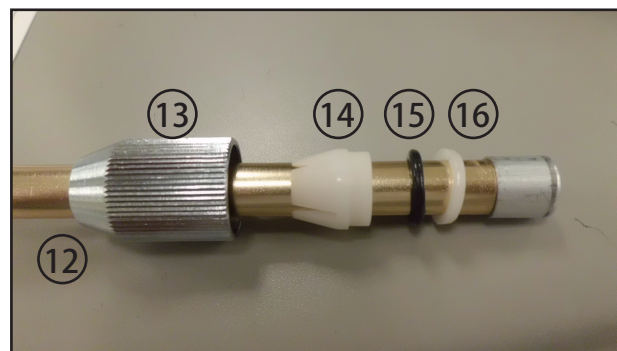


コンタクト専用スライドノズル

1115500



16	Oリング用シート	1	P P	
15	スライド用Oリング	1	4D	JISB2401×9#フッ素
14	スライド用スリーブ	1	ジュラコン	
13	スライド用キャップ	1	BSBM	
12	伸縮用元パイプ	1	A2T	元金具付完備品
11	キャップ	1	BSBM	
10	シャワー型噴板	1	BSP	
9	コシアミ押えパッキン	1	P E	
8	ゴム付コシアミ	1	SUS	



1115500 コンタクト専用スライドノズル

No.	コード番号	部品名称	個数	備考	No.	コード番号	部品名称	個数	備考
1	1108903	キャップ	1		6	1115503	元パイプ	1	
2	1108901	噴板	1		7	1115504	スライドパイプ (完)	1	
3	1108902	噴板押え	1		8	1115505	コック本体 (完)	1	
4	1115501	噴口部フィルター	1		9	1115506	コック元ストレーナー	1	
5	1115502	先パイプ	1		10	1115507	ストレーナー押しねじ	1	