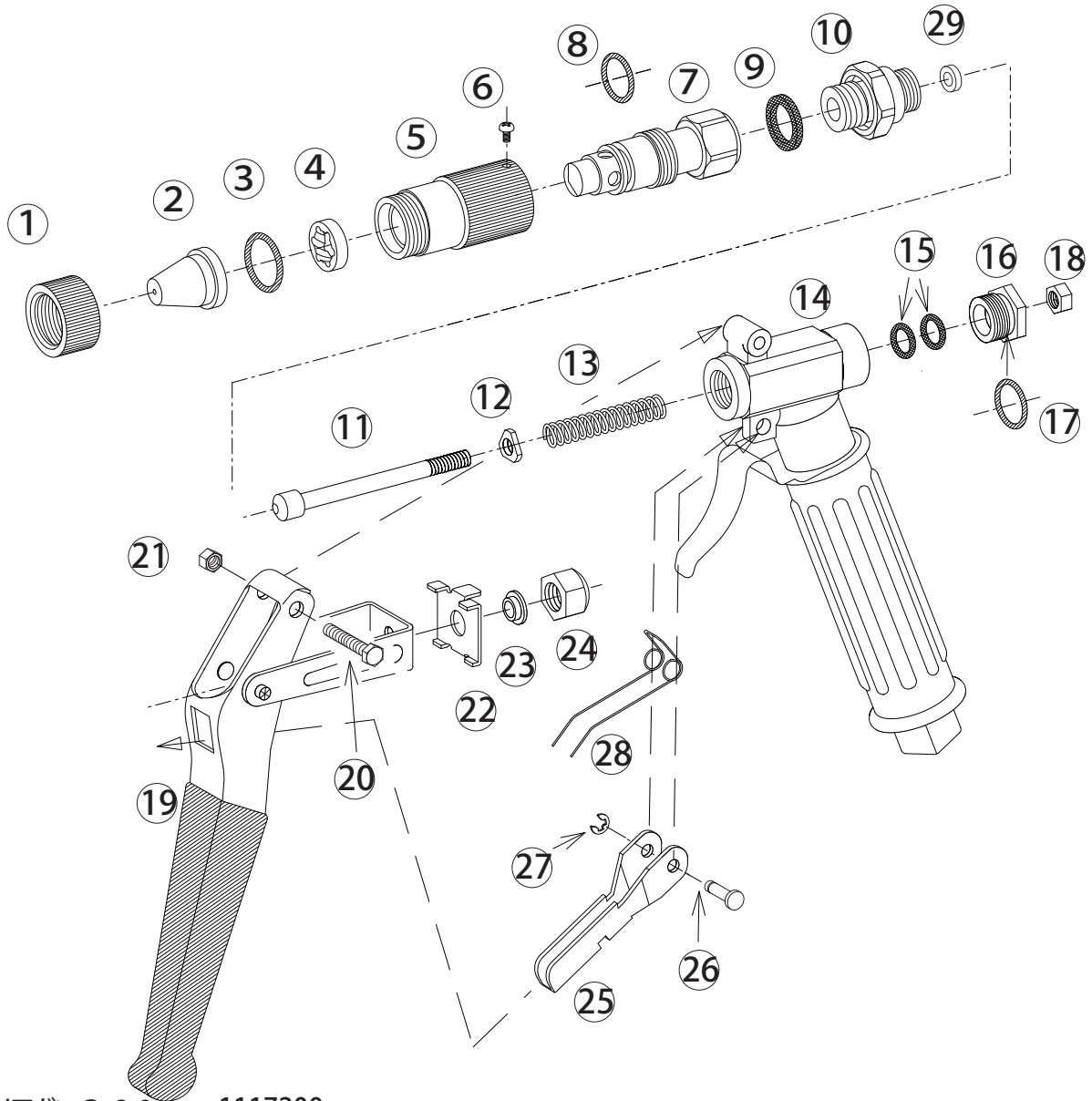


バリアガンG-80

1117200



バリアガンG-80 1117200

No.	コード番号	部品名称	個数	備考	No.	コード番号	部品名称	個数	備考
1	1117202	キャップ	1		16・17	1117216	グラウンド (完)	1	Oリング付
2	1117201	噴口	1	穴径...φ 1.5	17	3100800	Oリング	1	P-11
3	3101000	Oリング	1	P-14	18	1117218	ニードル調節ナット	1	M5
4	1117203	拡散用中子	1		19	1117217	レバー	1	
5	1117204	噴口本体	1		20	1117213	レバー取付用ボルト	1	
6	1117205	ビス	1	M3x4	21	1130321	M5Uナット	1	
7・8	1117206	自在軸 (完)	1	Oリング付	22	1117221	戻り止め金具	1	
8	3100800	Oリング	1	P-11	23	1117219	アームリング	1	
9	1117207	パッキン	1	16x12x2	24	1117220	ニードル軸調節用袋ナット	1	
9・10・29	1117208	バルブ用ニップル (完)	1	パッキン付、シート付	25	1117223	オートロック爪	1	
11	1117210	ニードル軸	1		26	1117224	キックバネ止めピン	1	
12	1117211	振れ止め	1		27	1117225	Eリング	1	φ 3.2
13	1117212	スプリング	1		28	1117226	キックバネ	1	
14	1117215	胴本体 (完)	1	握り付	25~28	1117222	オートロック爪 (完)	1	
15	3100201	Oリング	2	P-5 90°	29	*****	バルブシート	1	※

※印は、部品での販売は行っておりません。