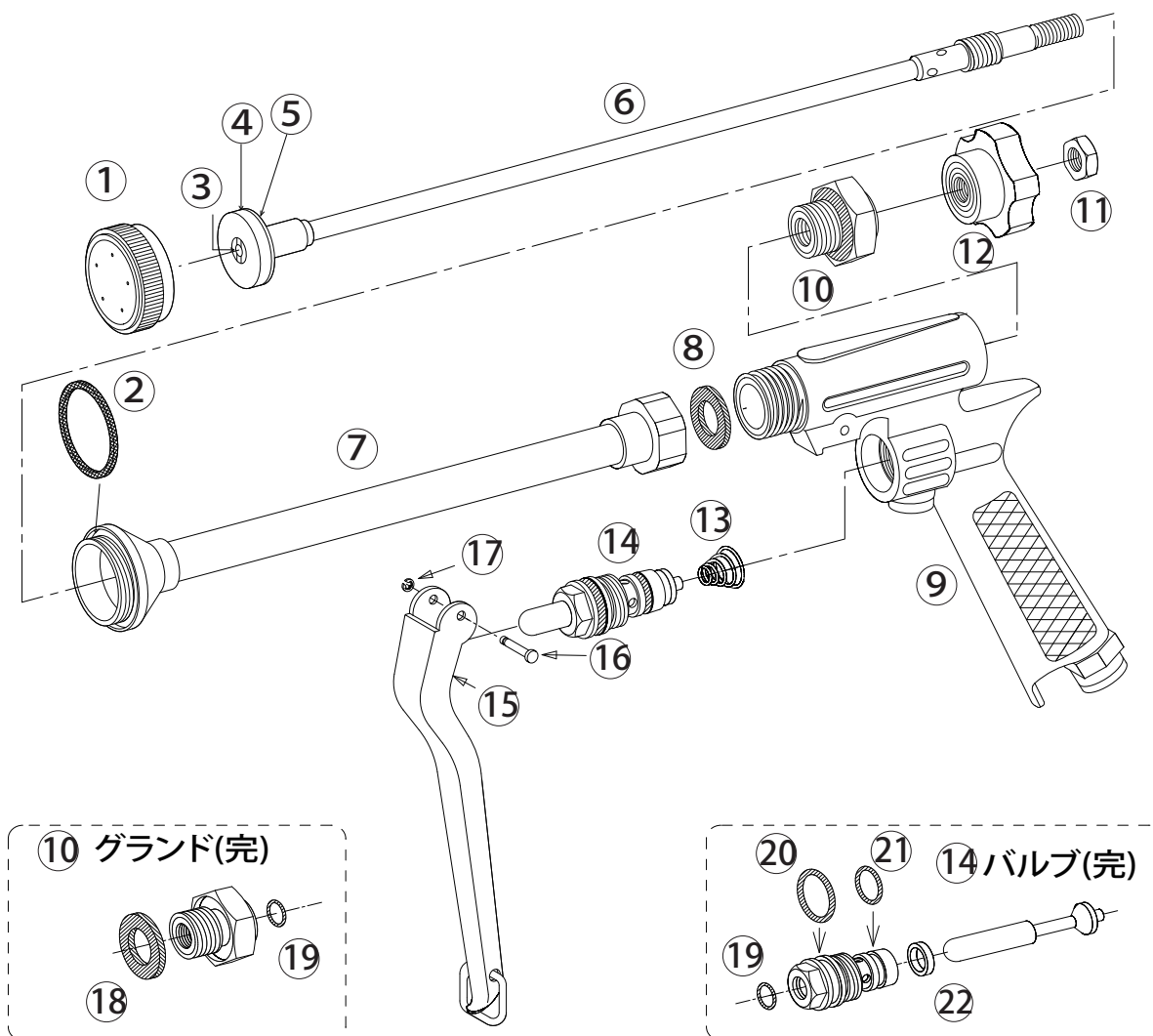


ピストル噴口 AF-5

1122200



1122200 ピストル噴口 AF-5

| No. | コード番号 | 部品名称 | 個数 | 備考 | No. | コード番号 | 部品名称 | 個数 | 備考 |
|-------|---------|-----------|----|---------------|-------|---------|-----------|----|-----------|
| 1 | 1100302 | 噴口 | 1 | 穴径...φ0.7x5ヶ所 | 12 | 1100106 | 調節用つまみ | 1 | M6 |
| 2 | 1100220 | パッキン | 1 | 29x24x1.5 | 13 | 1100308 | バルブ用スプリング | 1 | |
| 3 | 1100306 | シート止めビス | 1 | | 14 | 1100307 | バルブ(完) | 1 | |
| 4 | 1100305 | ハイゼックスシート | 1 | | 15 | 1100109 | レバー(完) | 1 | カン付 |
| 5 | 1100304 | シート用座金 | 1 | | 16 | 1100110 | レバー止めピン | 1 | |
| 3~6 | 1100221 | 中芯(完) | 1 | 座金、シート、ビス付 | 17 | 1100111 | Eリング | 1 | φ2.3 |
| 3~6 | 1100303 | 中芯一式 | 1 | 座金、シート、ビス | 18 | 1100117 | グランド用パッキン | 1 | 23x14.8x2 |
| 11・12 | | | | つまみ、ナット付 | 19 | 3100400 | Oリング | 2 | P-8 |
| 2・7・8 | 1100222 | 本体パイプ(完) | 1 | パッキン付 | 20 | 3101000 | Oリング | 1 | P-14 |
| 8 | 1114908 | 本体接続用パッキン | 1 | 21x13x1.5 | 21 | 3100600 | Oリング | 1 | P-10 |
| 9 | 1100116 | 胴本体(完) | 1 | ジョイント付 | 9 | 1100108 | 本体(完) | 1 | バルブ、レバー付 |
| 10 | 1100112 | グランド(完) | 1 | パッキン、Oリング付 | 13~17 | | | | |
| 11 | 1100812 | M6ナット | 1 | | 22 | ***** | バブルシート | 1 | ※ |

※印は、部品での販売は行っておりません。