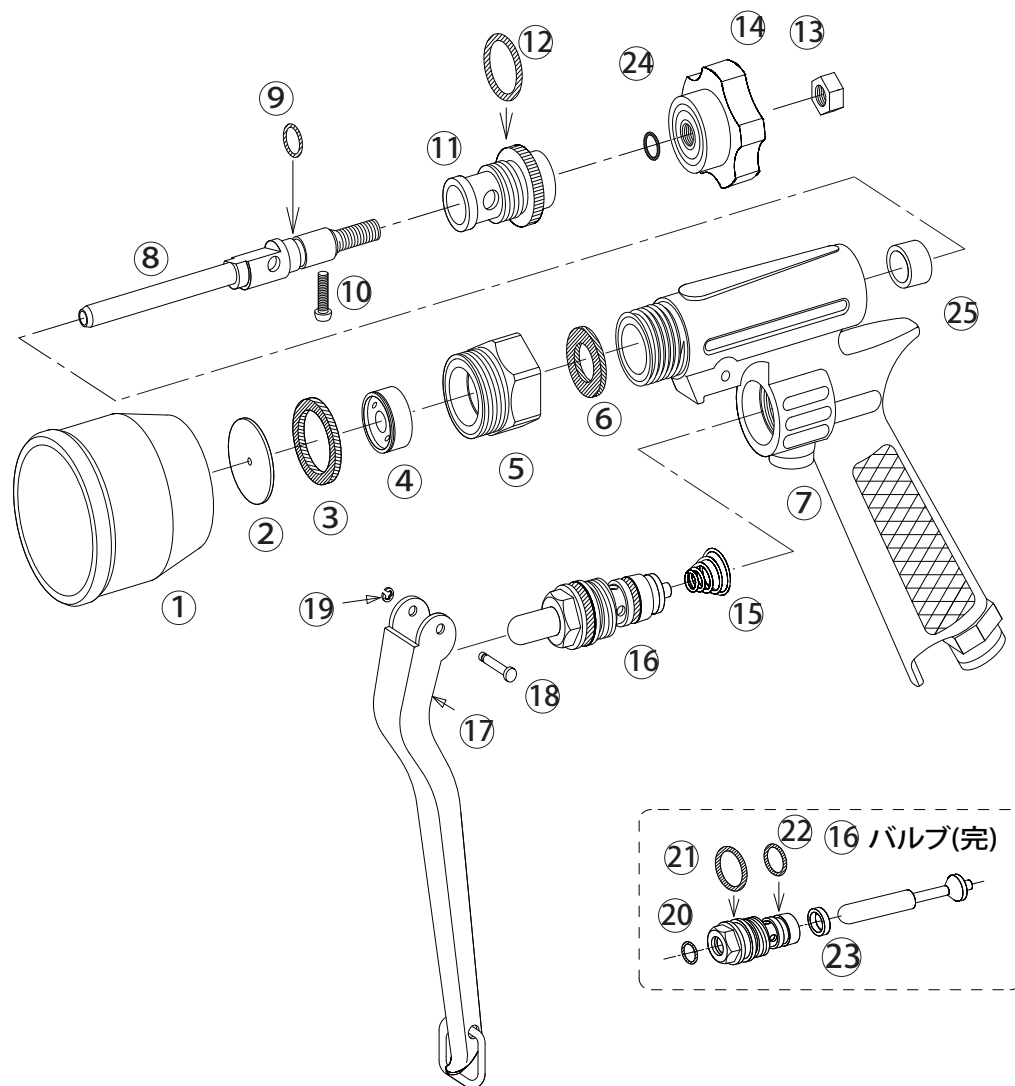


## ピストルエースPAS

1122400



### 1122400 ピストルエースPAS

| No.   | コード番号   | 部品名称        | 個数 | 備考          |
|-------|---------|-------------|----|-------------|
| 1     | 1122404 | 樹脂フード       | 1  | 赤色          |
| 2     | 1100101 | 噴板          | 1  | 穴径...φ 1.8  |
| 3     | 1122405 | 噴板用パッキン     | 1  | 24x18x3     |
| 4     | 1112501 | 中子          | 1  |             |
| 5・6   | 1122406 | フード取付金具 (完) | 1  | パッキン付       |
| 6     | 1114908 | 本体接続用パッキン   | 1  | 21x13x1.5   |
| 7     | 1122408 | 胴本体 (完)     | 1  | ジョイント、プッシュ付 |
| 8・9   | 1122401 | 中芯 (完)      | 1  | Oリング付       |
| 9     | 3100210 | Oリング        | 1  | P-6         |
| 10    | 1122504 | ビス          | 1  | M3 x 1.2    |
| 11・12 | 1122403 | グランド (完)    | 1  | Oリング付       |
| 8~14  | 1122407 | 中芯一式        | 1  | つまみ、ナット付    |
| 12    | 3100900 | Oリング        | 1  | P-1.2       |

| No.        | コード番号   | 部品名称      | 個数 | 備考       |
|------------|---------|-----------|----|----------|
| 13         | 1100812 | M6ナット     | 1  |          |
| 14・24      | 1122409 | 調節用つまみ    | 1  | M6       |
| 15         | 1100308 | バルブ用スプリング | 1  |          |
| 16         | 1100307 | バルブ (完)   | 1  |          |
| 17         | 1100109 | レバー (完)   | 1  | カン付      |
| 18         | 1100110 | レバー止めピン   | 1  |          |
| 19         | 1100111 | Eリング      | 1  | φ 2.3    |
| 20         | 3100400 | Oリング      | 1  | P-8      |
| 21         | 3101000 | Oリング      | 1  | P-1.4    |
| 22         | 3100600 | Oリング      | 1  | P-1.0    |
| 7<br>15~19 | 1122402 | 本体 (完)    | 1  | バルブ、レバー付 |
| 23         | *****   | パブルシート    | 1  | ※        |
| 24         | *****   | 座金        | 1  | ※        |
| 25         | *****   | ブッシュ      | 1  | ※        |

※印は、部品での販売は行っておりません。