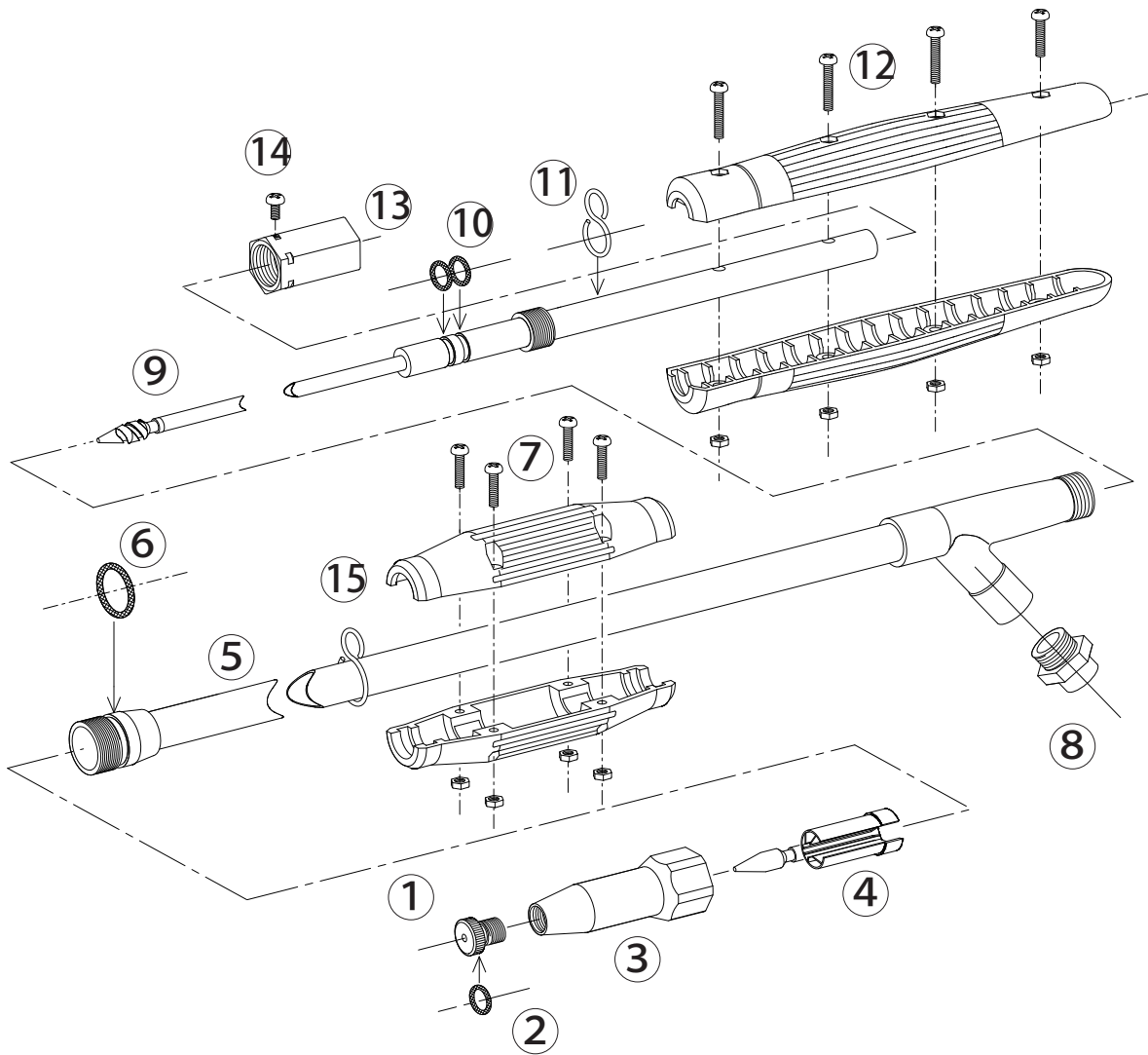


超遠距離鉄砲ノズル

1124500



1124500 超遠距離鉄砲ノズル

| No. | コード番号 | 部品名称 | 個数 | 備考 |
|------|---------|-----------|----|--------------|
| 1・2 | 1101601 | 噴口 | 1 | 穴径…φ3.50リング付 |
| 2 | 3100400 | Oリング | 1 | P-8 |
| 3 | 1100403 | 噴頭 | 1 | |
| 4 | 1101605 | 振れ止め | 1 | |
| 5・6 | 1101607 | 本体パイプ (完) | 1 | Oリング付 |
| 6 | 3101200 | Oリング | 1 | P-18 |
| 7 | 1101507 | 中間握り | 1 | 赤ビス、ナット付 |
| 8 | 1101699 | ジョイント金具 | 1 | G3/8男 xG1/4女 |
| 9・10 | 1101608 | 中芯 (完) | 1 | 中子、Oリング付 |

| No. | コード番号 | 部品名称 | 個数 | 備考 |
|-----------------|---------|-------|----|-------------------|
| 10 | 3100500 | Oリング | 2 | P-9 |
| 11 | 1126706 | 吊環 | 1 | φ12 |
| 12 | 1101604 | 手元握り | 1 | 赤ビス、ナット付 |
| 13 | 1101609 | グラウンド | 1 | |
| 14 | 1101610 | ビス | 1 | M4x5 |
| 15 | 1126704 | 吊環 | 1 | φ16 |
| 4・9・10 11~14 | 1101602 | 中芯一式 | 1 | 振れ止め、中子、グラウンド、握り付 |