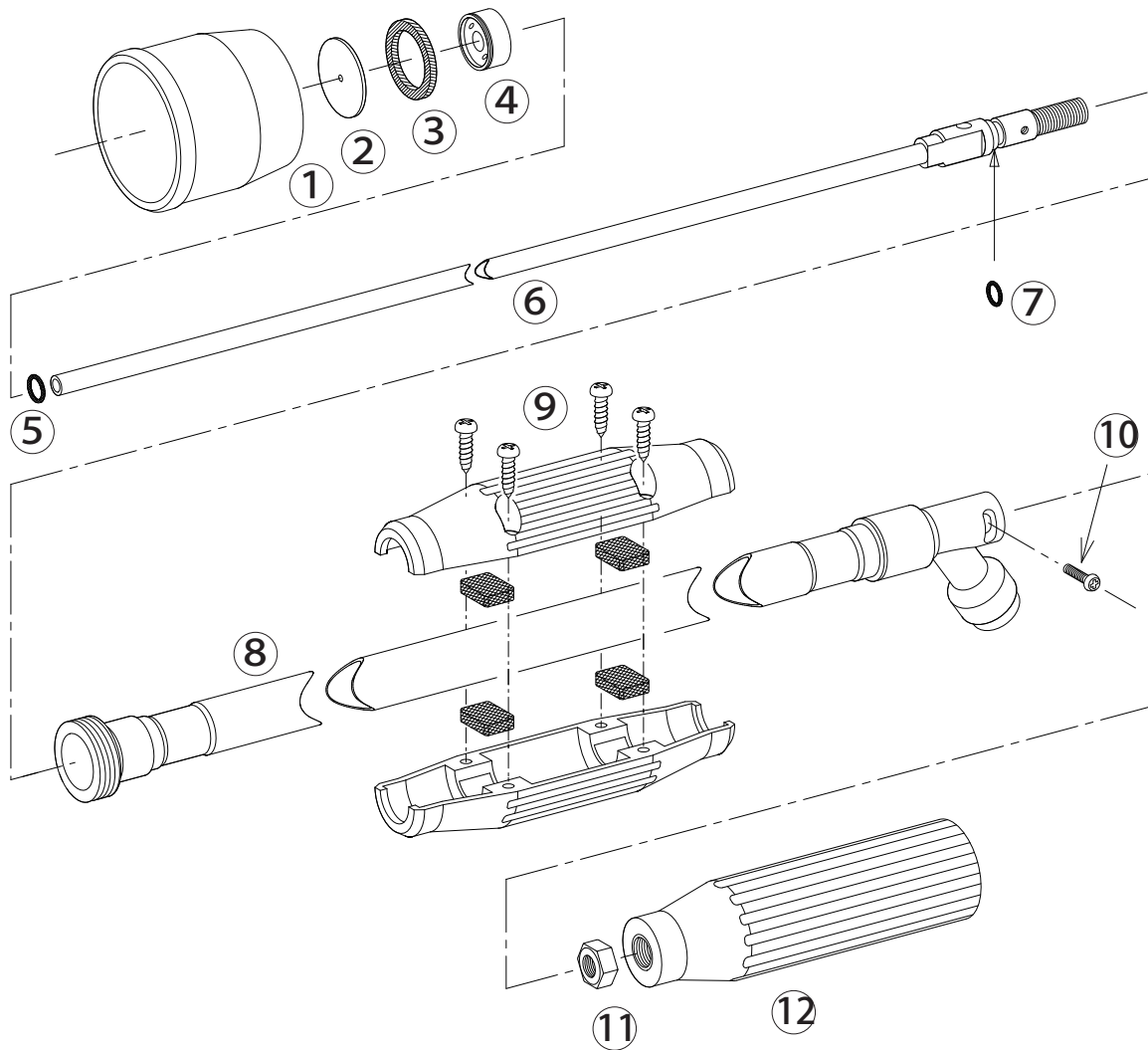


ステンレスエースSL-840

1125000



1125000 ステンレスエースSL-840

No.	コード番号	部品名称	個数	備考	No.	コード番号	部品名称	個数	備考
1	1122404	樹脂フード	1	赤色	7	3100210	Oリング	1	P-6
2	1100101	噴板	1	穴径...φ1.8	8	1125002	本体パイプ	1	
3	1122405	噴板用パッキン	1	24x18x3	9	1125003	中間握り	1	(16x16黒)ゴム板、ビス付
4	1112501	中子	1		10	1122504	ビス	1	M3x12
5	3100200	Oリング	1	P-5	11	1114910	M8ナット	1	
6・7	1124801	中芯(完)	1	Oリング付	12	1238622	手元握り	1	(M8黒)