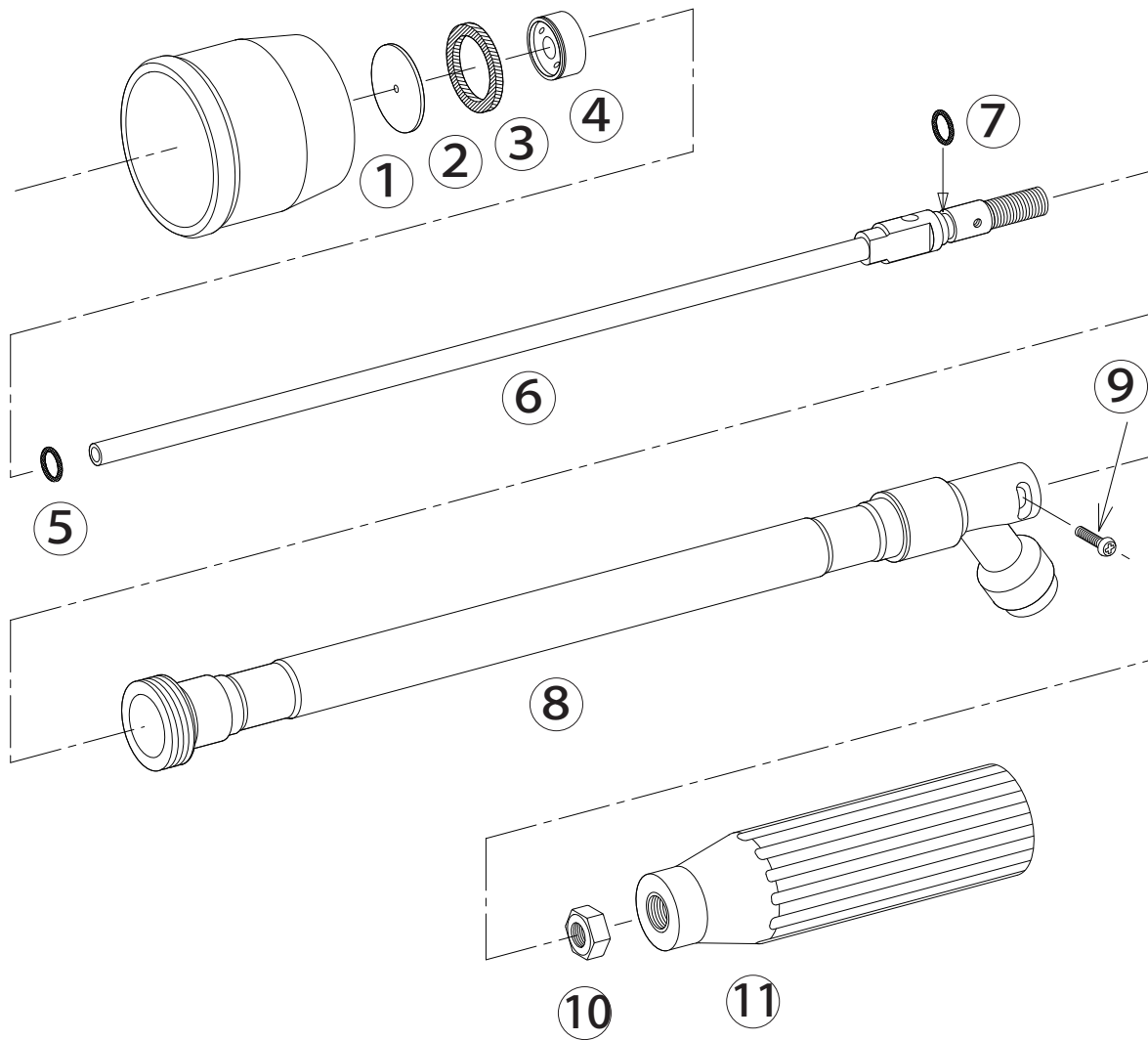


ステンレスエースSL-440

1125100



1125100 ステンレスエースSL-440

No.	コード番号	部品名称	個数	備考
1	1122404	樹脂フード	1	赤色
2	1100101	噴板	1	穴径...φ 1.8
3	1122405	噴板用パッキン	1	24x18x3
4	1112501	中子	1	
5	3100200	Oリング	1	P-5
6・7	1125101	中芯(完)	1	Oリング付

No.	コード番号	部品名称	個数	備考
7	3100210	Oリング	1	P-6
8	1125102	本体パイプ	1	
9	1122504	ビス	1	M3x12
10	1114910	M8ナット	1	
11	1238622	手元握り	1	(M8黒)