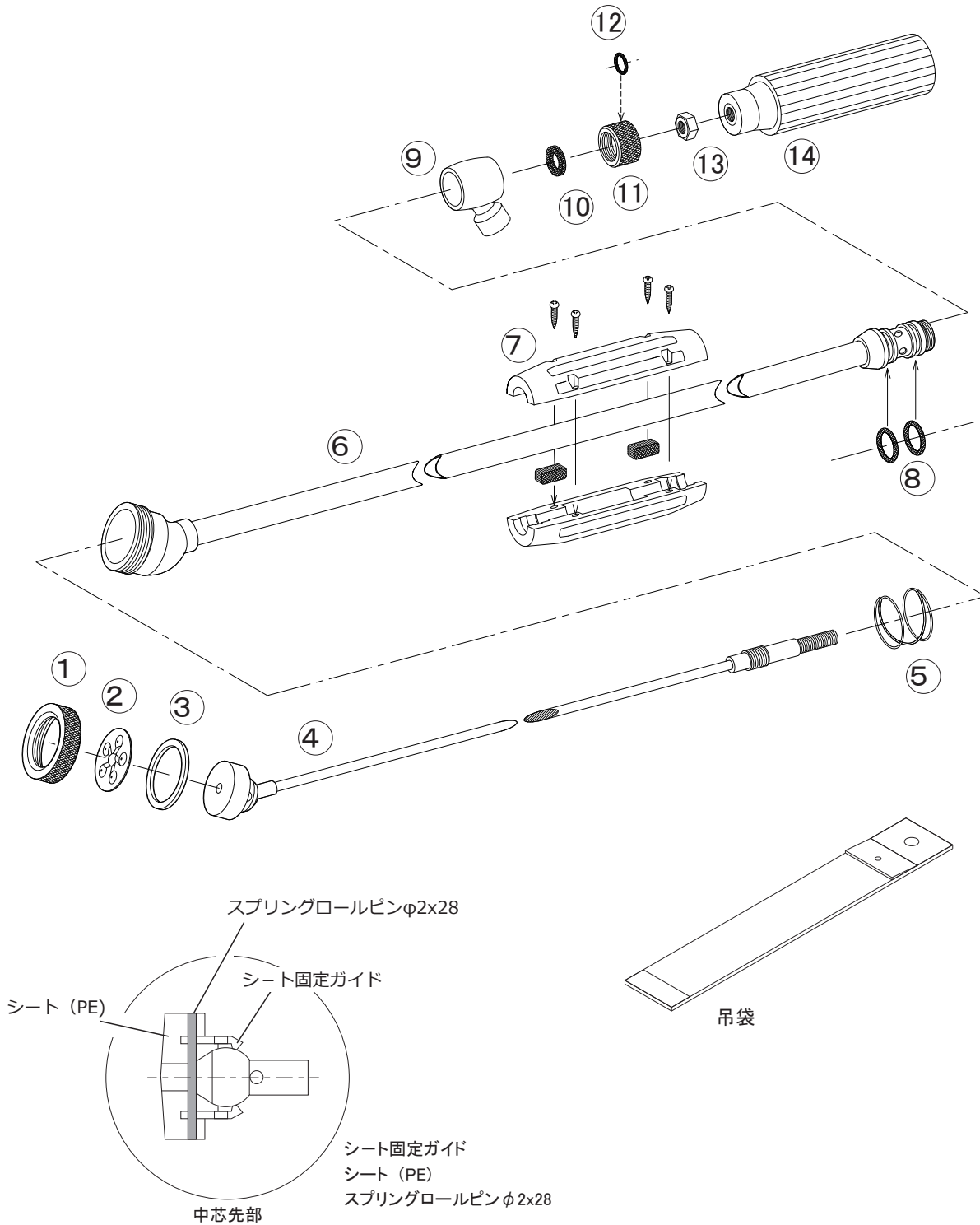


新曲射鉄砲ノズルX-5

1126600



1126600 新曲射鉄砲ノズルX-5

No.	コード番号	部品名称	個数	備考	No.	コード番号	部品名称	個数	備考
1	1101403	キャップ	1		8	3101000	Oリング	2	P-14
2	1101401	噴板	1	穴径... $\phi 0.8 \times 5$ ヶ所	9	1101408	水入口女金具	1	
3	1101402	噴板用パッキン	1	37x31x2	10	1101409	グランド用パッキン	1	16x9x2
4	1101405	中芯 (完)	1	シート付	10~12	1101410	グランド (完)	1	Oリング、パッキン付
4・13・14	1101404	中芯一式	1	シート、握り付	12	3100500	Oリング	1	P-9
5	1101406	スプリング	1		13	1114910	M8ナット	1	
6・8	1101407	本体パイプ (完)	1	Oリング付	14	1101005	手元握り	1	(M8 赤)
7	1100809	握り	1	(1/2 赤) ゴム板、ビス付	15	1124109	吊袋	1	