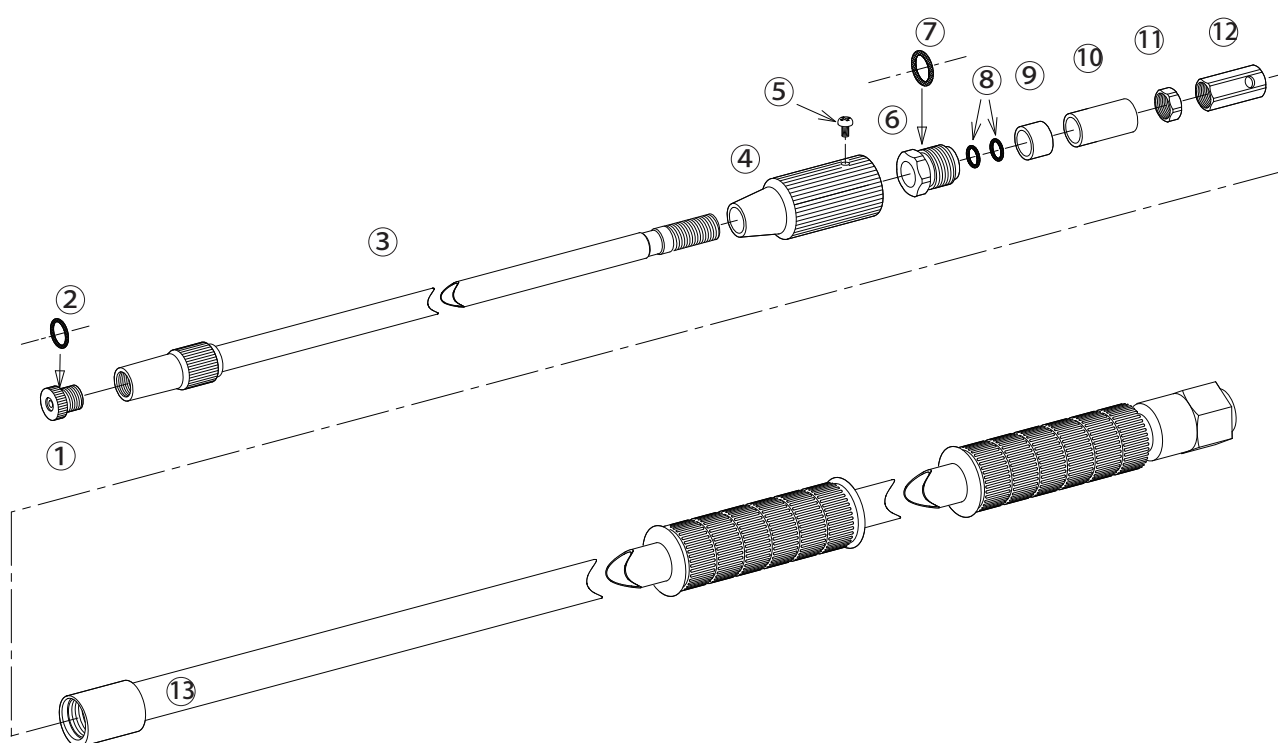


松喰いスライドノズルMS-2800

1129600



1129600 松喰いスライドノズルMS-2800

No.	コード番号	部品名称	個数	備考
1・2	1104501	噴口	1	穴径…φ4.7 Oリング付
2	3100600	Oリング	1	P-10
3	1129610	伸縮パイプ元金具付	1	
4	1128109	ストッパー用グリップ	1	
5	1101610	ビス	1	M4x5
6・7・8	1128103	ストッパー雄金具 (完)	1	Oリング付
7	3101100	Oリング	1	P-16

No.	コード番号	部品名称	個数	備考
8	3109600	Oリング	2	S-14
9	1128111	ショック防止リング	1	
10	1128110	保護カラー	1	
11	1128104	伸縮パイプ用ロックナット	1	
12	1128105	伸縮パイプ元女金具	1	
1~12	1129602	伸縮パイプ一式	1	噴口付
13	1129601	本体パイプ (完)	1	グリップ付