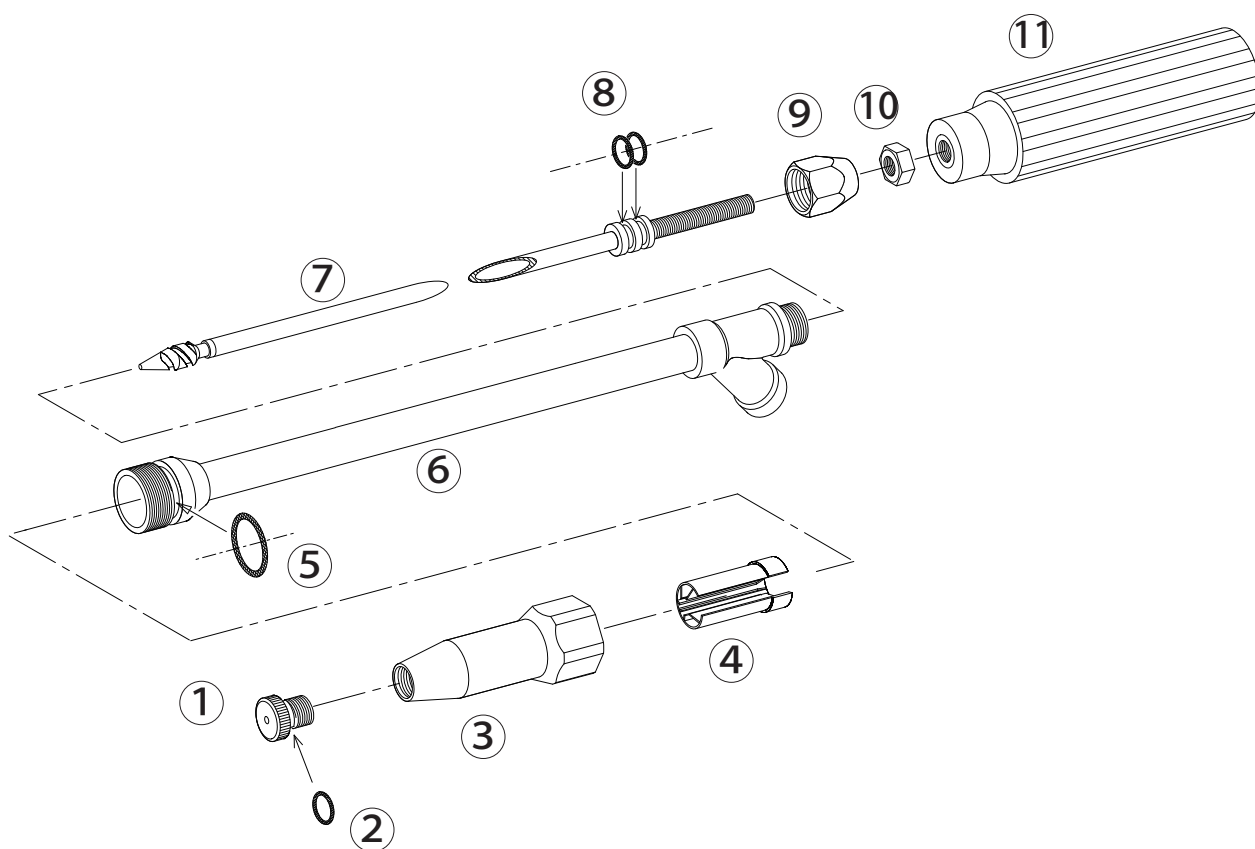


## 背負い動噴用ノズルLD型

1130400



### 1130400 背負い動噴用ノズルLD型

No.	コード番号	部品名称	個数	備考	No.	コード番号	部品名称	個数	備考
1・2	1130401	噴口	1	穴径...φ1.5 Oリング付	7・8	1130403	中芯(完)	1	中子、Oリング付
2	3100400	Oリング	1	P-8	8	3100400	Oリング	2	P-8
3	1100403	噴頭	1		9	1100907	グランド	1	
4	1101605	振れ止め	1		10	1114910	M8ナット	1	
5	3101200	Oリング	1	P-18	11	1101005	手元握り	1	(M8赤)
5・6	1130402	本体パイプ(完)	1	Oリング付					