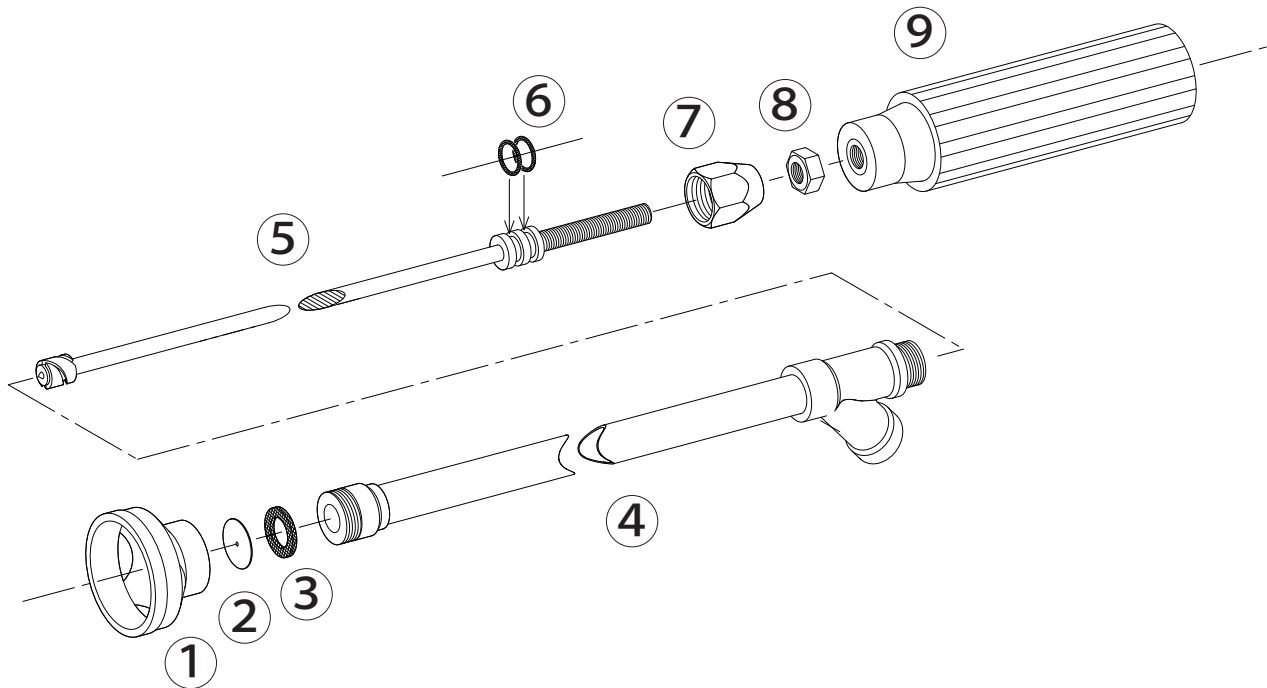


背負い動噴用ノズルS T型

1130500



1130500 背負い動噴用ノズルS T型

No.	コード番号	部品名称	個数	備考
1	1108105	樹脂フード	1	緑色
2	1130502	噴板	1	穴径...φ 1.3
3	1100903	噴板用パッキン	1	16.2x6x2
4	1130504	本体パイプ	1	
5・6	1130505	中芯(完)	1	Oリング付

No.	コード番号	部品名称	個数	備考
6	3100400	Oリング	2	P-8
7	1100907	グラウンド	1	
8	1114910	M8ナット	1	
9	1130501	手元握り	1	(M8青)