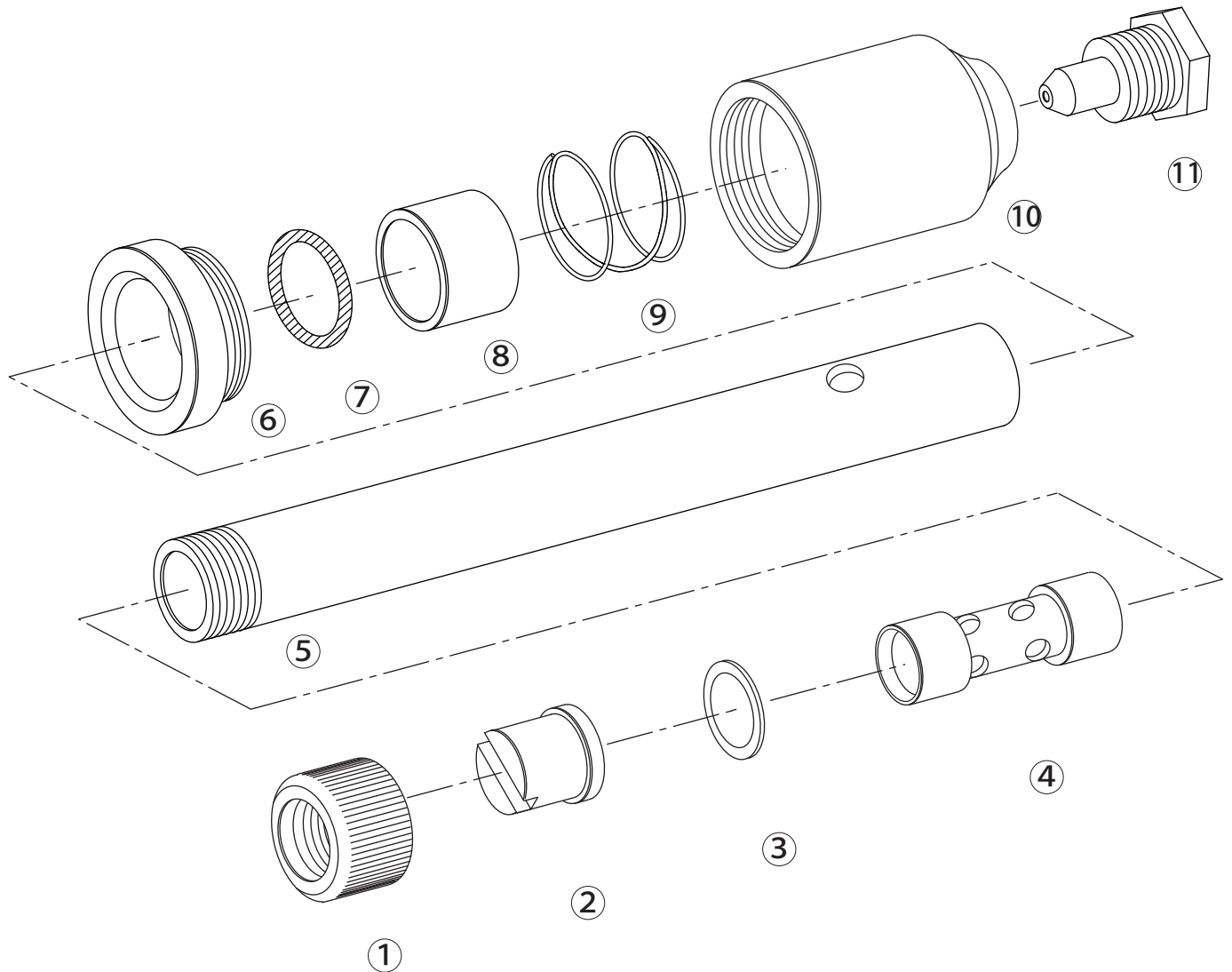


発泡スルAST-10

1130900



1130900 発泡スルAST-10

No.	コード番号	部品名称	個数	備考	No.	コード番号	部品名称	個数	備考
1	1130902	キャップ	1	茶色	7	3101400	Oリング	1	P-22A
2	1130903	先ノズル	1		8	1130909	Oリング押し	1	
3	1131704	先ノズル用パッキン	1	PVC 21x16x1	9	1130910	防滴筒スプリング	1	
4	1130905	発泡器	1		10	1130911	防滴筒	1	
5	1130906	メインパイプ	1	茶色	11	1130912	元噴口 (完)	1	元噴口中子付
6	1130907	防滴筒キャップ	1						