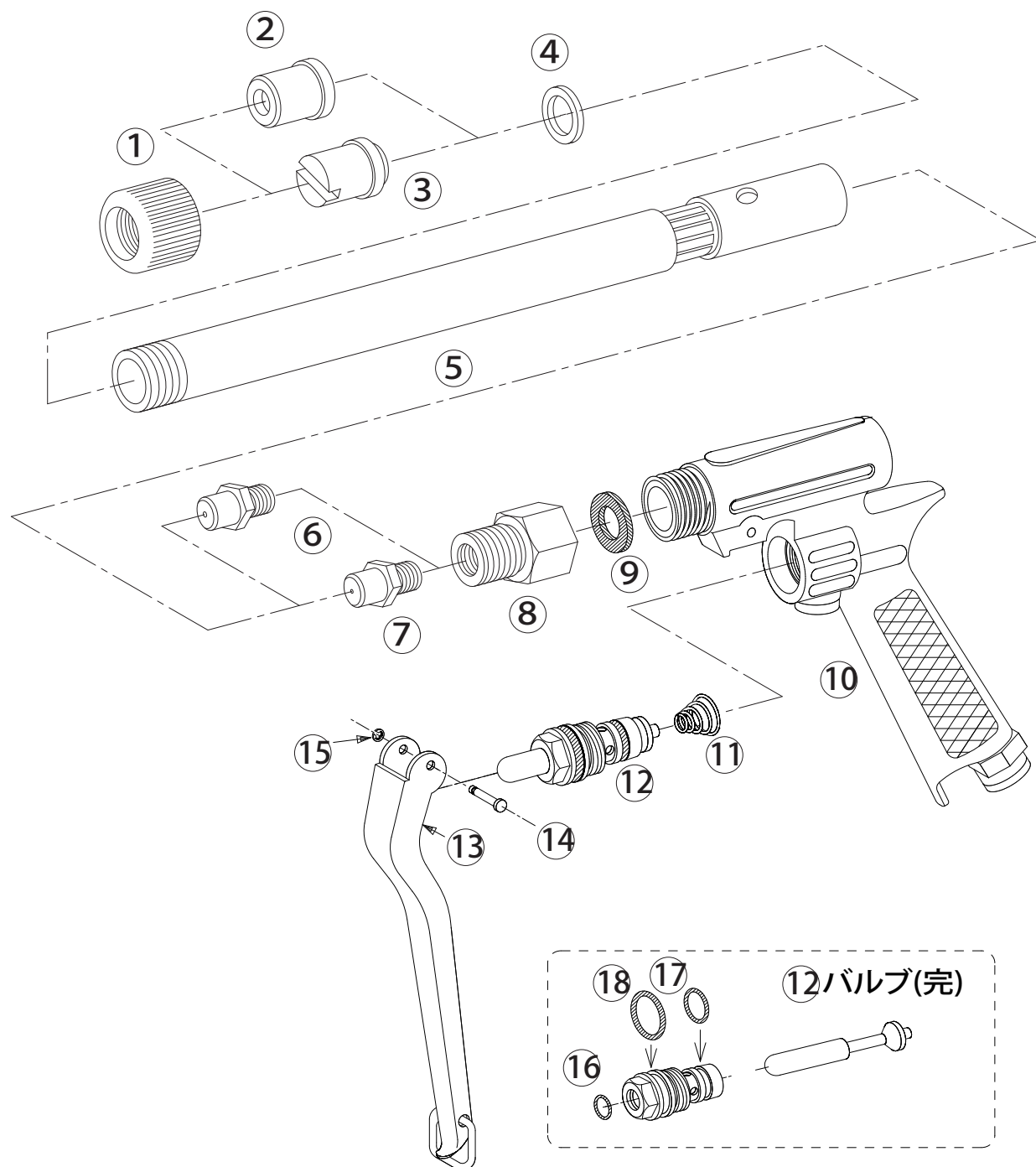


ピストル型発泡ノズルHPP-10

1131700



1131700 ピストル型発泡ノズルHPP-10

No.	コード番号	部品名称	個数	備考
1	1131701	キャップ	1	
2	1131702	噴口 (アルミ)	1	直射
3	1131703	噴口 (アルミ)	1	ワイド
4	1131704	パッキン	1	PVC 21x16x1
5	1131705	パイプ	1	
6	1131706	チップ (刻印10)	1	穴径...φ 1.8
7	1131707	チップ (刻印7)	1	穴径...φ 1.5
8・9	1131708	アダプター	1	パッキン付
9	1114908	アダプター用パッキン	1	PVC 21x13x1.5
10	1131710	胴本体	1	ジョイント・シズミプラグ付
11	1100308	バルブ用スプリング	1	M6
12	1100307	バルブ (完)	1	

No.	コード番号	部品名称	個数	備考
13	1100109	レバー・カン付	1	
14	1100110	レバー止めピン	1	
15	1100111	Eリング	1	φ 2.3
16	3100400	Oリング	2	P-8
17	3100600	Oリング	1	P-10
18	3101000	Oリング	1	P-14
10~15	1131711	本体 (完)	1	バルブ、レバー付