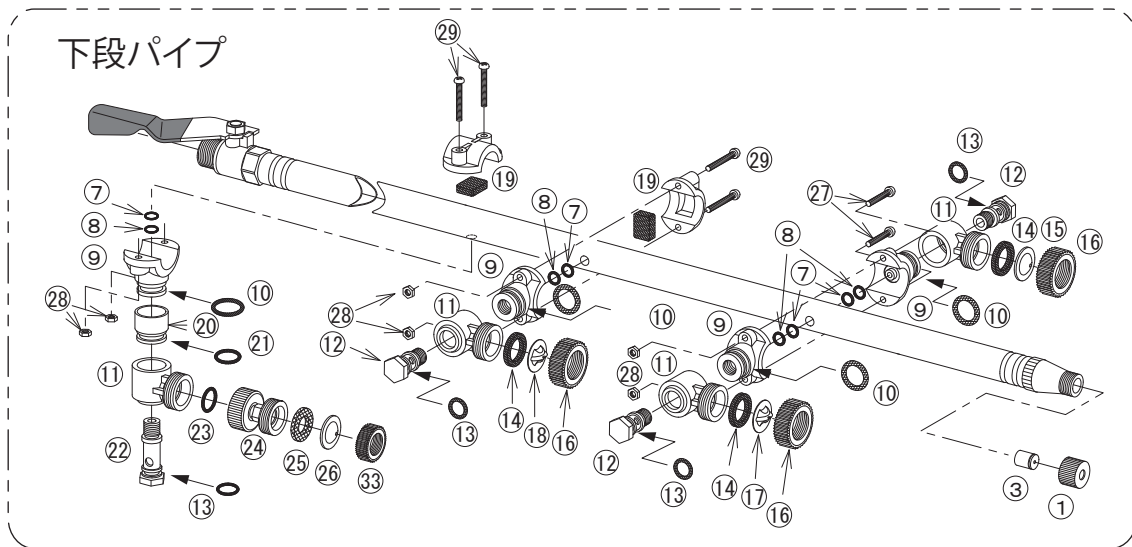
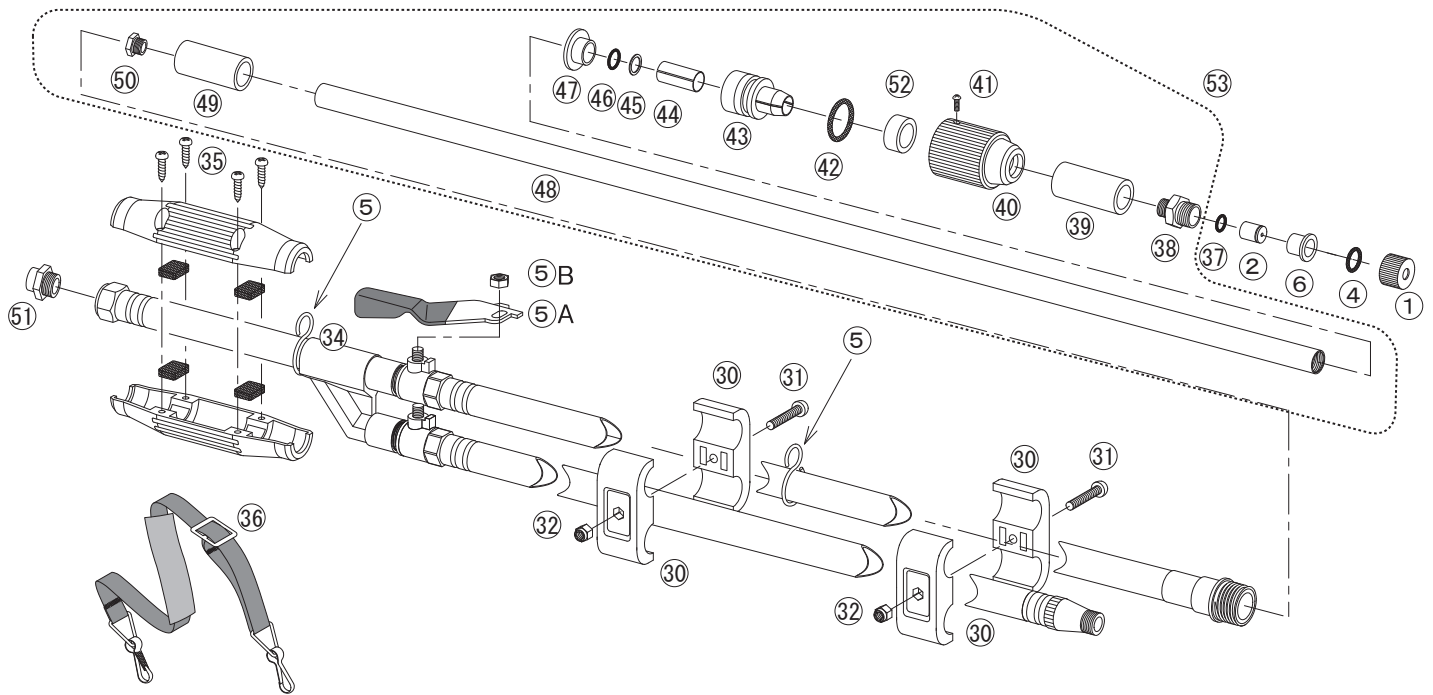


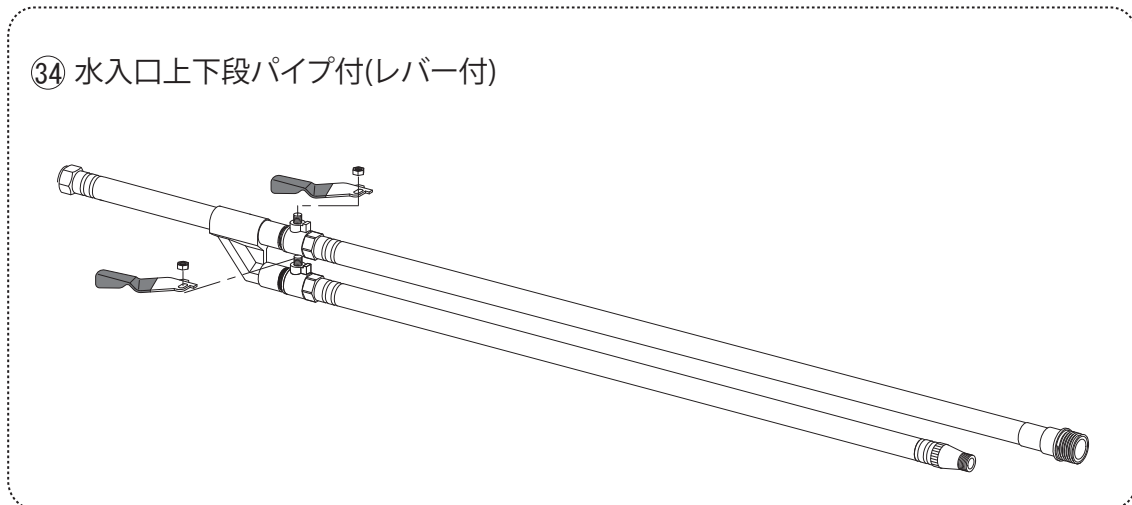
NAGATA PARTS LIST

スライドステン切替哇畔 W-17型 W-24型
W-30型 W-40型

1132300
1132400
1132500
1132600



③④ 水入口上下段パイプ付(レバー付)



NAGATA PARTS LIST

スライドステン切替睦畔 W-17型 W-24型
W-30型 W-40型

1132300
1132400
1132500
1132600

図番	コード番号	部品名称	個数	備考	図番	コード番号	部品名称	個数	備考
1	1127133	キャップ	2		24	1127608	自在本体(完)	1	
2	1118001	噴口(W-17)	1	穴径…φ2.7	25	1101203	パッキン	1	18.5x10x1.5
2	1118101	噴口(W-24)	1	穴径…φ3.2	26	1111802	噴板(W-17 24)	1	穴径…φ1.4(第二用)
2	1120501	噴口(W-30)	1	穴径…φ3.8	26	1105802	噴板(W-30)	1	穴径…φ1.7(第二用)
2	1118201	噴口(W-40)	1	穴径…φ4.0	26	1101201	噴板(W-40)	1	穴径…φ1.8(第二用)
3	1118002	噴口(W-17)	1	穴径…φ1.8	27	1127611	ビス	2	M3.5×2.2
3	1118102	噴口(W-24)	1	穴径…φ2.4	28	1127612	ナット	6	M3.5
3	1120502	噴口(W-30)	1	穴径…φ2.6	29	1127613	ビス	4	M3.5×2.5
3	1118101	噴口(W-40)	1	穴径…φ3.2	30	1127131	連結バンド	2	
4	1132314	パッキン	1	15x10x1	31	1127132	ビス	2	M6×2.0
5	1128013	吊環	2		32	1127108	M6Uナット	2	
5A	1127107	コック用ハンドル	2		33	1101204	キャップ	1	
5B	1131903	M6Uナット	2		34	1132316	水入口上下段パイプ付(W-17,24,30)	1	レバー、ナット付(G3/8)
6	1132312	チップ保護スリーブ	1		34	1132601	水入口上下段パイプ付(W-40)	1	レバー、ナット付(G1/2)
7	3100300	Oリング	4	P-7	35	1125203	手元握り	1	(16x18黒)ゴム板、ビス付
8	1127602	パッキン	4	10x7x0.5	36	1127128	肩掛バンド	1	
9,10	1127603	副ノズル取付台(完)	4	Oリング付	37	3112800	Oリング	1	S-1.0
10	3100900	Oリング	4	P-1.2	38	*****	スライドパイプ先ねじ	1	※
11	1127604	副ノズル本体	4		39	*****	クッションゴム	1	※
12,13	1127113	副ノズル取付軸(短)(完)	3	Oリング付	40	*****	スライドロックナット	1	※
13	3100400	Oリング	4	P-8	41	1132305	ビス	1	M2.5×3
14	1128004	ワイド噴板用パッキン	3	18.5x13.5x3	42	*****	Oリング	1	※ P-1.8
15	1111703	噴板(W-17 24 30)	1	(孔径φ1.2)(第三用)	43	*****	プレーキ	1	※
15	1111902	噴板(W-40)	1	(孔径φ1.6)(第三用)	44	*****	スリーブ	1	※
16	1128003	キャップ	3	黒色	45	*****	Oリング座	1	※
17	1105703	ワイド噴板(W-17 24 30)	1	1-1(第四用)	46	*****	Oリング(フッ素)	1	※ P-1.2
17	1111803	ワイド噴板(W-40)	1	1-4(第四用)	47	*****	プレーキOリング止め	1	※
18	1118007	ワイド噴板(W-17)	1	1-1.0(第五用)	48	*****	スライドパイプ	1	※
18	1118107	ワイド噴板(W-24 30)	1	1-1.5(第五用)	49	*****	スペーサー	1	※
18	1118207	ワイド噴板(W-40)	1	1-2.0(第五用)	50	*****	スライドパイプ元ねじ	1	※
19	1127610	樹脂カバー(完)	2	ゴム板付	51	1101699	ジョイント金具(W-17)	1	G3/8男×G1/4女
20,21	1127606	アダプター(完)	1	Oリング付	42-47	1132313	プレーキ式	1	
21	3100600	Oリング	1	P-1.0	52	*****	樹脂スリーブ	1	※
13,22	1127117	噴口取付軸(長)(完)	1	Oリング付	53	1132302	スライドパイプ式	1	
23	3100800	Oリング	1	P-1.1					

※印は、部品での販売は行っておりません。

072024