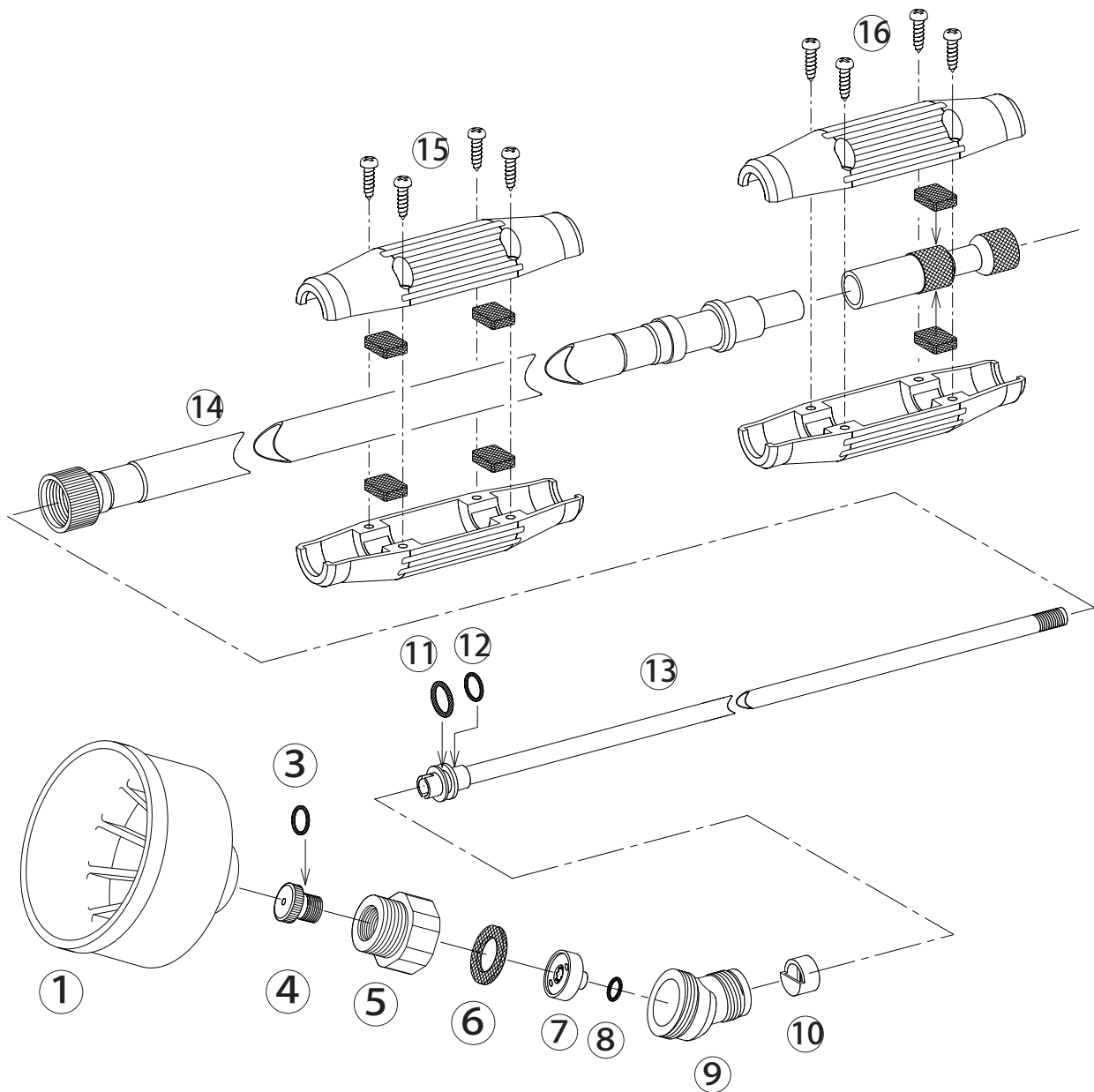


## 霧風ロング 1000



### 1133600 霧風ロング 1000

No.	コード番号	部品名称	個数	備考	No.	コード番号	部品名称	個数	備考
1	1133105	樹脂フード	1	青色	9	1110902	ノズルヘッド	1	
3	3100400	Oリング	1	P-8	10	1110901	切替シート (完)	1	ピン付
3・4	1133101	噴口	1	穴型...φ2.0,Oリング付	11	3100700	Oリング	1	P-10A
5・6	1133601	フード取付アダプター	1	パッキン付	12	3112800	Oリング	1	※ S-10
6	1108202	パッキン	1	26x18x2	11~16	1133604	本体パイプー式	1	中芯、中間、手元握り付
7	1133602	中子	1	中子付き	15	1113305	中間握り	1	(16x16赤) ゴム板、ビス付
8	3100200	Oリング	1	P-5	16	1133605	手元握り	1	(16x18赤) ゴム板、ビス付

※印は、部品での販売は行っていません。