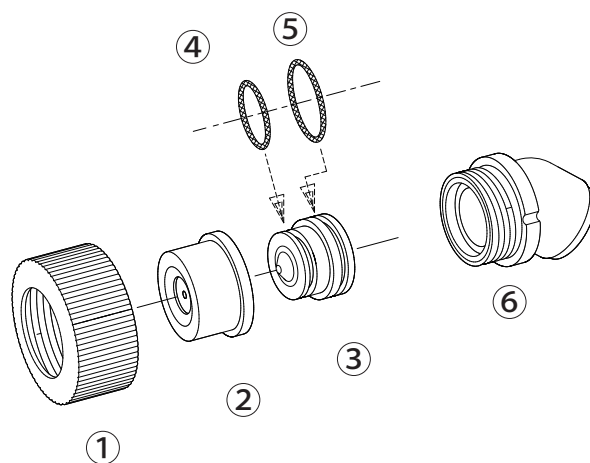


D L 粗粒子 L1 頭口 (C)

1152300



1152300 D L 粗粒子 L1 頭口 (C)

No.	コード番号	部品名称	個数	備考	No.	コード番号	部品名称	個数	備考
1	1256701	キャップ	1	(黒)(樹脂)	4	3112800	Oリング	1	S-10
2	1152301	噴頭	1	噴板付	5	1117505	Oリング	1	S-12.5
3~5	1152302	中子ホルダー	1	オリフィス、中子、Oリング付	6	1244202	エルボ	1	(黒)(樹脂)