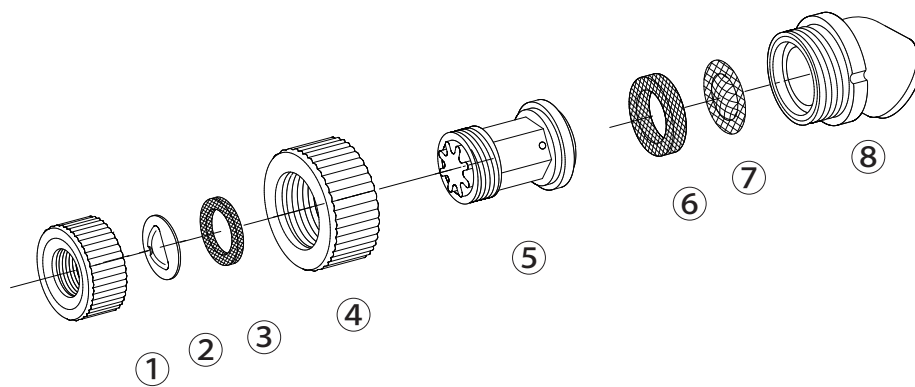


背負い動噴用DL 1頭口1.0

1154100



1154100 背負い動噴用DL 1頭口1.0

No.	コード番号	部品名称	個数	備考	No.	コード番号	部品名称	個数	備考
1	1149001	噴板キャップ	1	(樹脂)(緑)	5	1152101	噴口本体	1	オリフィス、中子付(緑)
2	1150002	噴板	1		6	1151805	段付パッキン	1	
3	1212002	パッキン	1	NBR 14×9.5×1.5	7	1151806	コシ網	1	
4	1128003	キャップ	1	(黒)(樹脂)	8	1106208	エルボ	1	(黒)(樹脂)