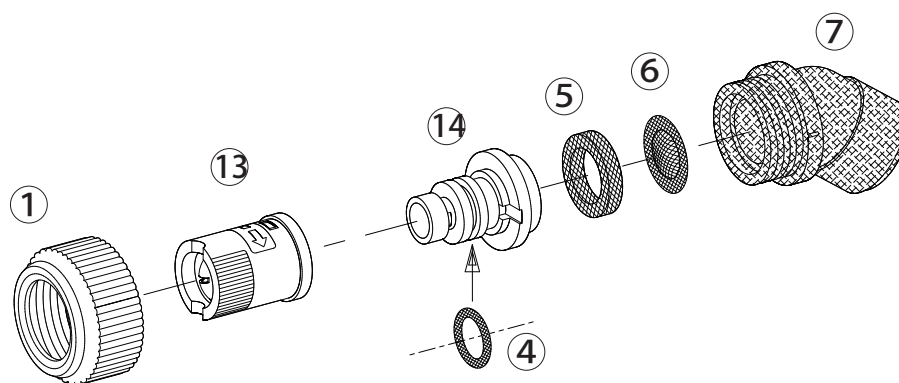


タッチ25TB-1PP製

1232900



1232900 タッチ25TB-1PP製

No.	コード番号	部品名称	個数	備考	No.	コード番号	部品名称	個数	備考
1	1106202	キャップ	1	(青)(樹脂)	5	1106207	パッキン	1	NBR 15.5x10x3
2	1106301	噴口ヘッド	1	噴板付(青)	6	1106206	コシ網	1	
3・4	1106303	オリフィス(完)	1	Oリング付(青)	7	1106208	エルボ	1	(黒)(樹脂)
4	3100500	Oリング	1	P-9					