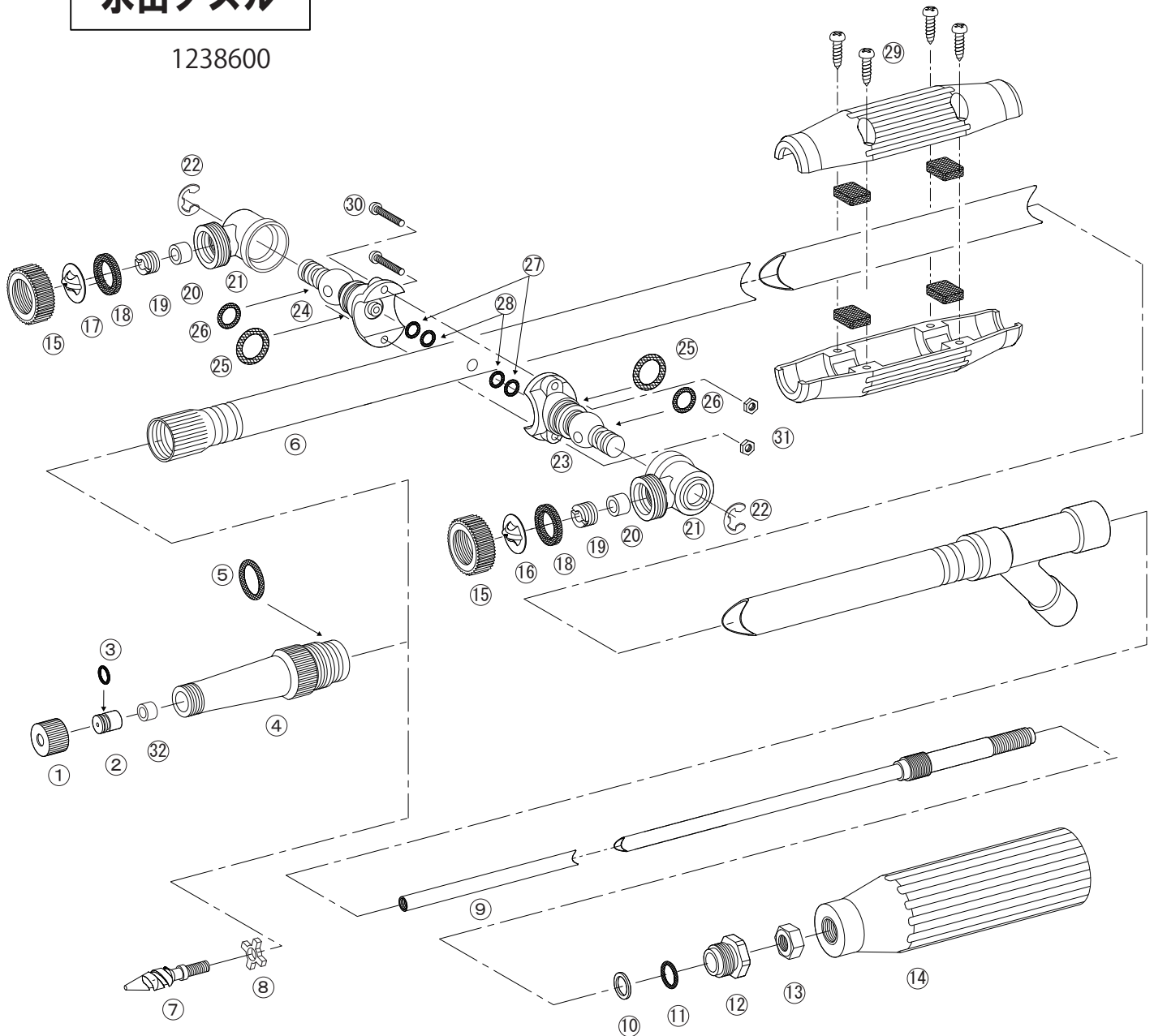


## 水田ノズル

1238600



1238600 水田ノズル

No.	コード番号	部品名称	個数	備考	No.	コード番号	部品名称	個数	備考
1	1111702	キャップ	1		18	1128004	ワイド噴板用パッキン	2	
2・3	1114601	噴口	1	穴径...φ1.5 Oリング付	19	1238605	シート押さえ	2	
3	3112400	Oリング	1	S-6	20	1238606	バルブシート	2	
4・5	1238601	噴頭	1	Oリング付	21	1238607	切替噴口本体	2	
5	3109600	Oリング	1	S-14	22	1238608	Eリング	2	φ7
6	1238603	本体パイプ	1		23・25・26	1238609	副ノズル取付台 (完)	1	Oリング付 (角度40°)
7・8・9	1114610	中芯一式	1	中子、フレ止め付	24・25・26	1238610	副ノズル取付台 (完)	1	Oリング付 (角度10°)
10	1124203	Oリング座	1		25	3100900	Oリング	2	P-12
11	3100400	Oリング	1	P-8	26	3100210	Oリング	2	P-6
12	1114612	グラウンド	1		27	1127602	パッキン	2	
13	1114910	M8ナット	1		28	3100300	Oリング	2	P-7
14	1238622	手元握り	1	(7/16 黒)	29	1114507	握り	1	(17x17黒)ゴム板、ビス付
15	1128003	キャップ	2	黒色	30	1127611	ビス	2	M3.5x2.2
16	1118107	ワイド噴板	1	1-15 (第三用)	31	1127612	ナット	2	M3.5
17	1111705	ワイド噴板	1	1-3 (第二用)	32	1132317	主噴口バルブシート	1	
					6・29	1132318	本体パイプ握り付	1	