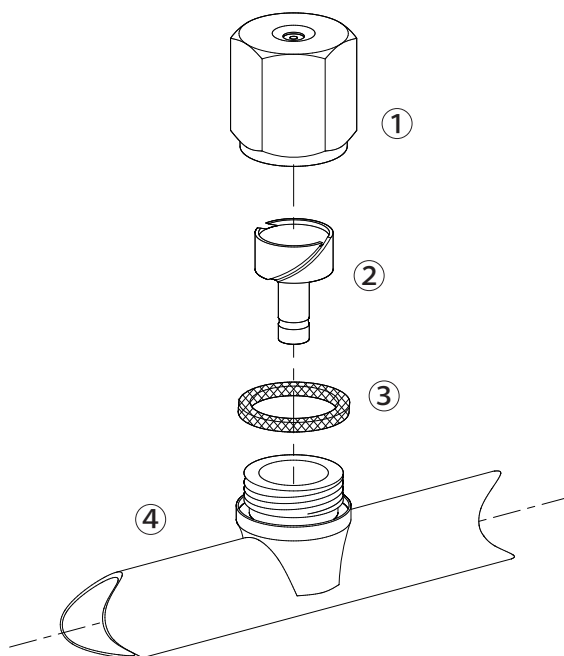


スズラン噴口 (六角ステ入)

		噴管のみ
1242100	スズラン 5 頭口 (六角ステ入)	1151001
1242200	スズラン 7 頭口 (六角ステ入)	1151101
1242300	スズラン 10 頭口 (六角ステ入)	1151201
1242400	スズラン 15 頭口 (六角ステ入)	1242401
1242500	スズラン 15 頭口中女付き (六角ステ入)	1242501



		噴管のみ
1242100	スズラン 5 頭口 (六角ステ入)	1151001
1242200	スズラン 7 頭口 (六角ステ入)	1151101
1242300	スズラン 10 頭口 (六角ステ入)	1151201
1242400	スズラン 15 頭口 (六角ステ入)	1242401
1242500	スズラン 15 頭口中女付き (六角ステ入)	1242501

No.	コード番号	部品名称	個数	備考	No.	コード番号	部品名称	個数	備考
1	1210100	頭丈	-		3	1211501	パッキン	-	NBR 11x7.5x1
2	1210200	中子丈	-		4	-	噴管	-	