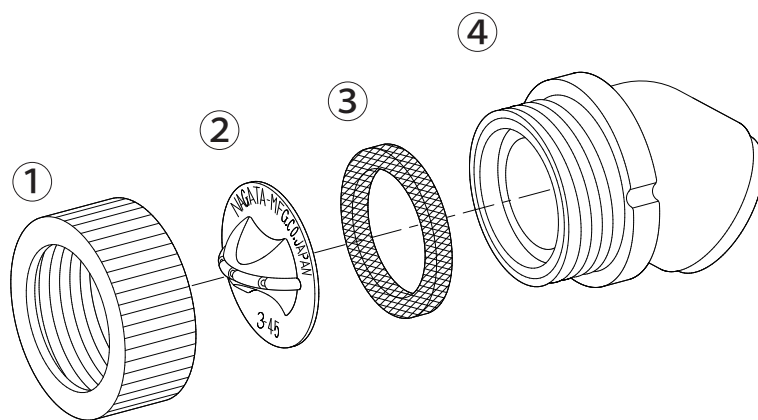


NAGATA PARTS LIST



1244400



1244400 ワイドー頭口

No.	コード番号	部品名称	個数	備考	No.	コード番号	部品名称	個数	備考
1	1204107	キャップ	1		3	1204106	パッキン	1	NBR 18.3x14x2
2	1204105	ワイド噴板	1	3-4 5	4	1204108	エルボ	1	