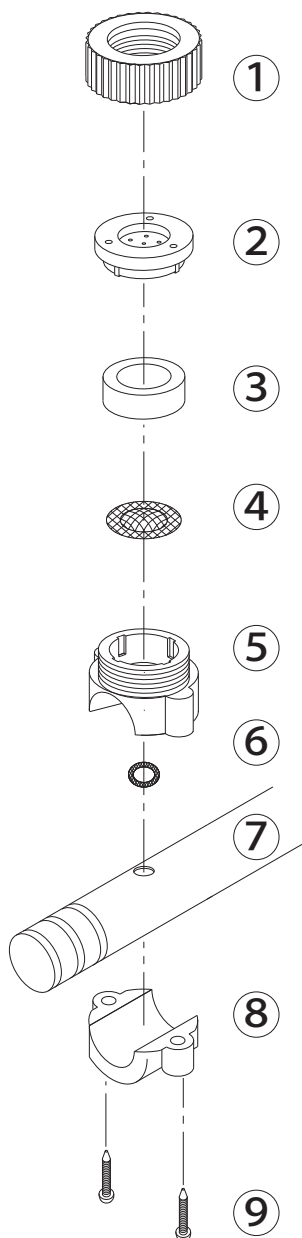


シャワーパンチ



1266200 シャワーパンチ 5 頭口

No.	コード番号	部品名称	個数	備考
1	1128003	キャップ	5	(黒) (樹脂)
2	1266201	噴板	5	噴板ホルダー付
3	1266202	噴板パッキン	5	NBR15.5 x 10 x 4
4	1106206	こし網	5	
5	1266204	噴口台	5	
6	3100400	Oリング	5	P-8
7	1266207	パイプのみ	1	
8	1266205	噴口台止め	5	
9	1266206	ビス	10	ナベタッピンねじ

1266300 シャワーパンチ 6 頭口

No.	コード番号	部品名称	個数	備考
1	1128003	キャップ	6	(黒) (樹脂)
2	1266201	噴板	6	噴板ホルダー付
3	1266202	噴板パッキン	6	NBR15.5 x 10 x 4
4	1106206	こし網	6	
5	1266204	噴口台	6	
6	3100400	Oリング	6	P-8
7	1266301	パイプのみ	1	
8	1266301	噴口台止め	6	
9	1266206	ビス	12	ナベタッピンねじ

1266400 シャワーパンチ 7 頭口

No.	コード番号	部品名称	個数	備考
1	1128003	キャップ	7	(黒) (樹脂)
2	1266201	噴板	7	噴板ホルダー付
3	1266202	噴板パッキン	7	NBR15.5 x 10 x 4
4	1106206	こし網	7	
5	1266204	噴口台	7	
6	3100400	Oリング	7	P-8
7	1266401	パイプのみ	1	
8	1266205	噴口台止め	7	
9	1266206	ビス	14	ナベタッピンねじ

1266500 シャワーパンチ 8 頭口

No.	コード番号	部品名称	個数	備考
1	1128003	キャップ	8	(黒) (樹脂)
2	1266201	噴板	8	噴板ホルダー付
3	1266202	噴板パッキン	8	NBR15.5 x 10 x 4
4	1106206	こし網	8	
5	1266204	噴口台	8	
6	3100400	Oリング	8	P-8
7	1266501	パイプのみ	1	
8	1266205	噴口台止め	8	
9	1266206	ビス	16	ナベタッピンねじ

1266700 シャワーパンチ 10 頭口

No.	コード番号	部品名称	個数	備考
1	1128003	キャップ	10	(黒) (樹脂)
2	1266201	噴板	10	噴板ホルダー付
3	1266202	噴板パッキン	10	NBR15.5 x 10 x 4
4	1106206	こし網	10	
5	1266204	噴口台	10	
6	3100400	Oリング	10	P-8
7	1266701	パイプのみ	1	
8	1266205	噴口台止め	10	
9	1266206	ビス	20	ナベタッピンねじ

1266600 シャワーパンチ 9 頭口

No.	コード番号	部品名称	個数	備考
1	1128003	キャップ	9	(黒) (樹脂)
2	1266201	噴板	9	噴板ホルダー付
3	1266202	噴板パッキン	9	NBR15.5 x 10 x 4
4	1106206	こし網	9	
5	1266204	噴口台	9	
6	3100400	Oリング	9	P-8
7	1266601	パイプのみ	1	
8	1266205	噴口台止め	9	
9	1266206	ビス	18	ナベタッピンねじ