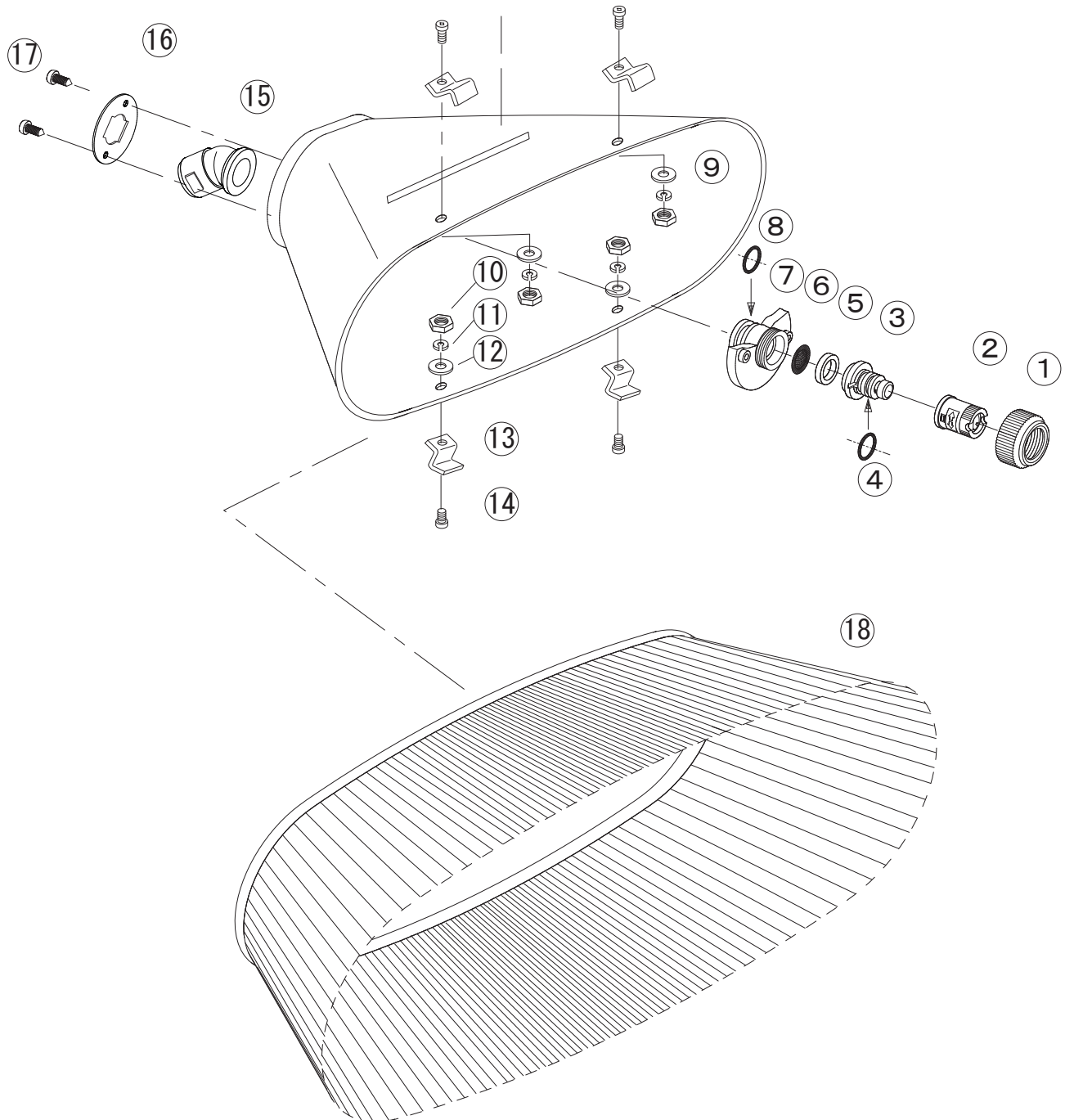


ブラッシングエースクリアカバー 2.5L動力噴口付

1268900



1268900 ブラッシングエースクリアカバー 2.5L動力噴口付

| No. | コード番号 | 部品名称 | 個数 | 備考 | No. | コード番号 | 部品名称 | 個数 | 備考 |
|-----|---------|-----------|----|---------------|-----|---------|------------|----|------|
| 1 | 1106202 | キャップ | 1 | (青) (樹脂) | 11 | 1268804 | ばね座金 | 4 | 呼び 4 |
| 2 | 1106301 | 噴口ヘッド | 1 | 噴板付 | 12 | 1268805 | 平座金 | 4 | |
| 3-4 | 1106303 | オリフィス (完) | 1 | Oリング付 | 13 | 1268806 | ブラシクランプ | 4 | |
| 4 | 3100500 | Oリング | 1 | P-9 | 14 | 1268807 | 十字穴付なべ小ねじ | 4 | 呼び 4 |
| 5 | 1106207 | パッキン | 1 | NBR 15.5x10x3 | 15 | 1264807 | G1/4 樹脂エルボ | 1 | |
| 6 | 1106206 | コシアミ | 1 | | 16 | 1264808 | 座金 | 1 | |
| 7-8 | 1239301 | 噴口取付本体 | 1 | | 17 | 1239305 | 十字穴付タッピンねじ | 2 | 呼び 4 |
| 8 | 3100700 | Oリング | 1 | P-10A | 18 | 1268801 | 飛散防止ブラシ | 1 | |
| 9 | 1268802 | カバー | 1 | | | | | | |
| 10 | 1268803 | 六角ナット | 4 | M4 | | | | | |