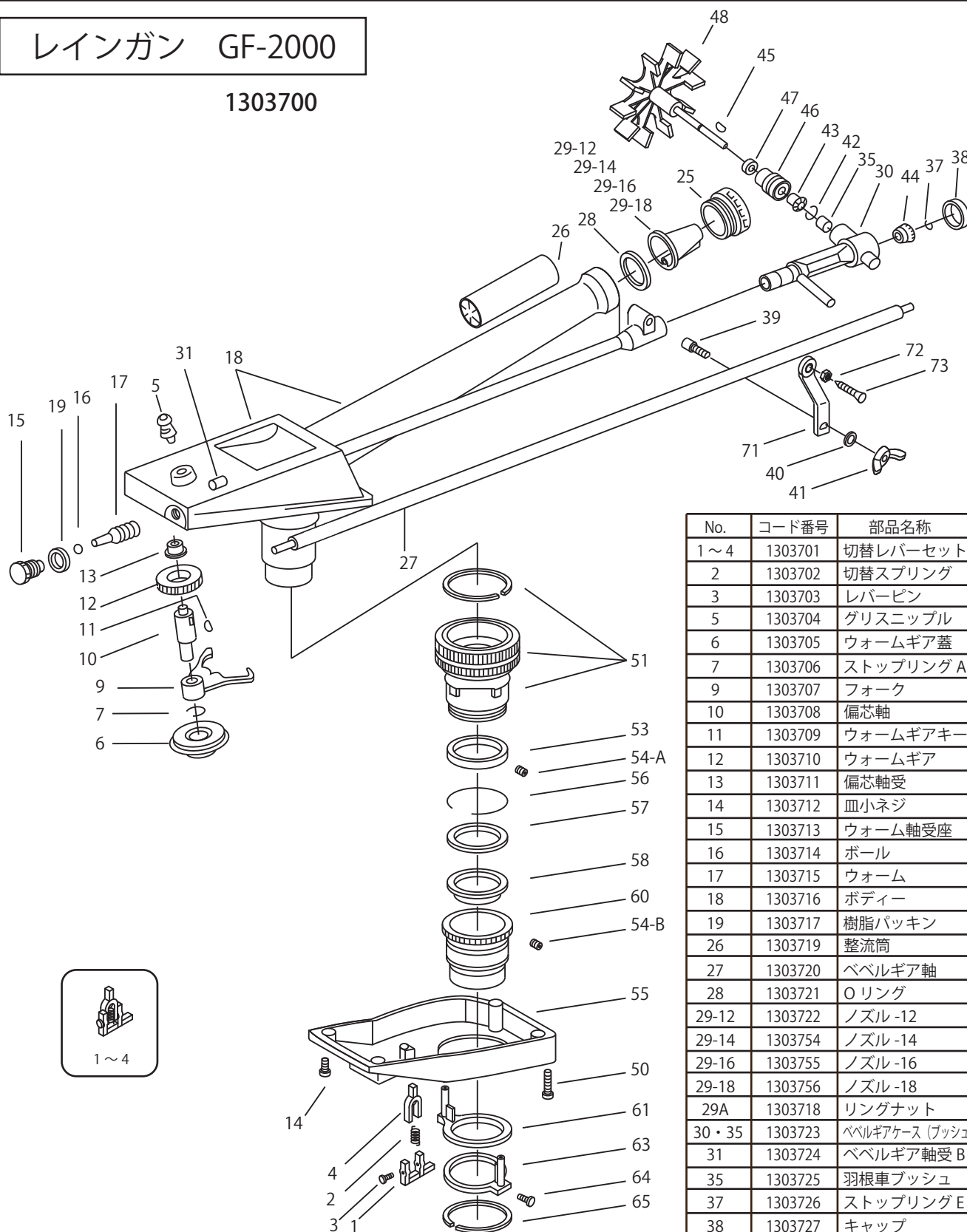


レインガン GF-2000

1303700



No.	コード番号	部品名称	個数
1~4	1303701	切替レバーセット	1
2	1303702	切替スプリング	1
3	1303703	レバーピン	1
5	1303704	グリスニップル	1
6	1303705	ウォームギア蓋	1
7	1303706	ストップリングA	1
9	1303707	フォーク	1
10	1303708	偏芯軸	1
11	1303709	ウォームギアキー	1
12	1303710	ウォームギア	1
13	1303711	偏芯軸受	1
14	1303712	皿小ネジ	2
15	1303713	ウォーム軸受座	1
16	1303714	ボール	1
17	1303715	ウォーム	1
18	1303716	ボディー	1
19	1303717	樹脂パッキン	1
26	1303719	整流筒	1
27	1303720	ベベルギア軸	1
28	1303721	Oリング	1
29-12	1303722	ノズル-12	1
29-14	1303754	ノズル-14	1
29-16	1303755	ノズル-16	1
29-18	1303756	ノズル-18	1
29A	1303718	リングナット	1
30・35	1303723	ベベルギアケース (プッシュ付)	1
31	1303724	ベベルギア軸受 B	1
35	1303725	羽根車プッシュ	1
37	1303726	ストップリング E	1
38	1303727	キャップ	1
39	1303728	ロックボルト	1
40	1303729	ワッシャー	1

No.	コード番号	部品名称	個数
41	1303730	蝶ナット	1
42	1303731	ストップリングB	1
43・44	1303732	ベベルギア大小セット	1
45	1303733	ベベルギアキー	1
46	1303734	羽根車軸	1
47	1303735	オイルシールA	1
48	1303736	羽根車	1
50	1303737	皿大ネジ	2

No.	コード番号	部品名称	個数
51	1303738	ノコバギアASSY	1
53	1303739	丸ナットA	1
54-A	1303740	止めねじA	1
54-B	1303753	止めねじB	1
55	1303741	アッパーケース	1
56	1303742	ストップリングC	1
57	1303743	丸ナットB	1
58	1303744	オイルシールB	1

No.	コード番号	部品名称	個数
60	1303745	ウォーターベアリング	1
61	1303746	調節リングB	1
63	1303747	調節リングA	1
64	1303748	調節ボルト	1
65	1303749	ストップリングD	1
71	1303750	アーム	1
72	1303751	ナット	1
73	1303752	ジェットピン	1