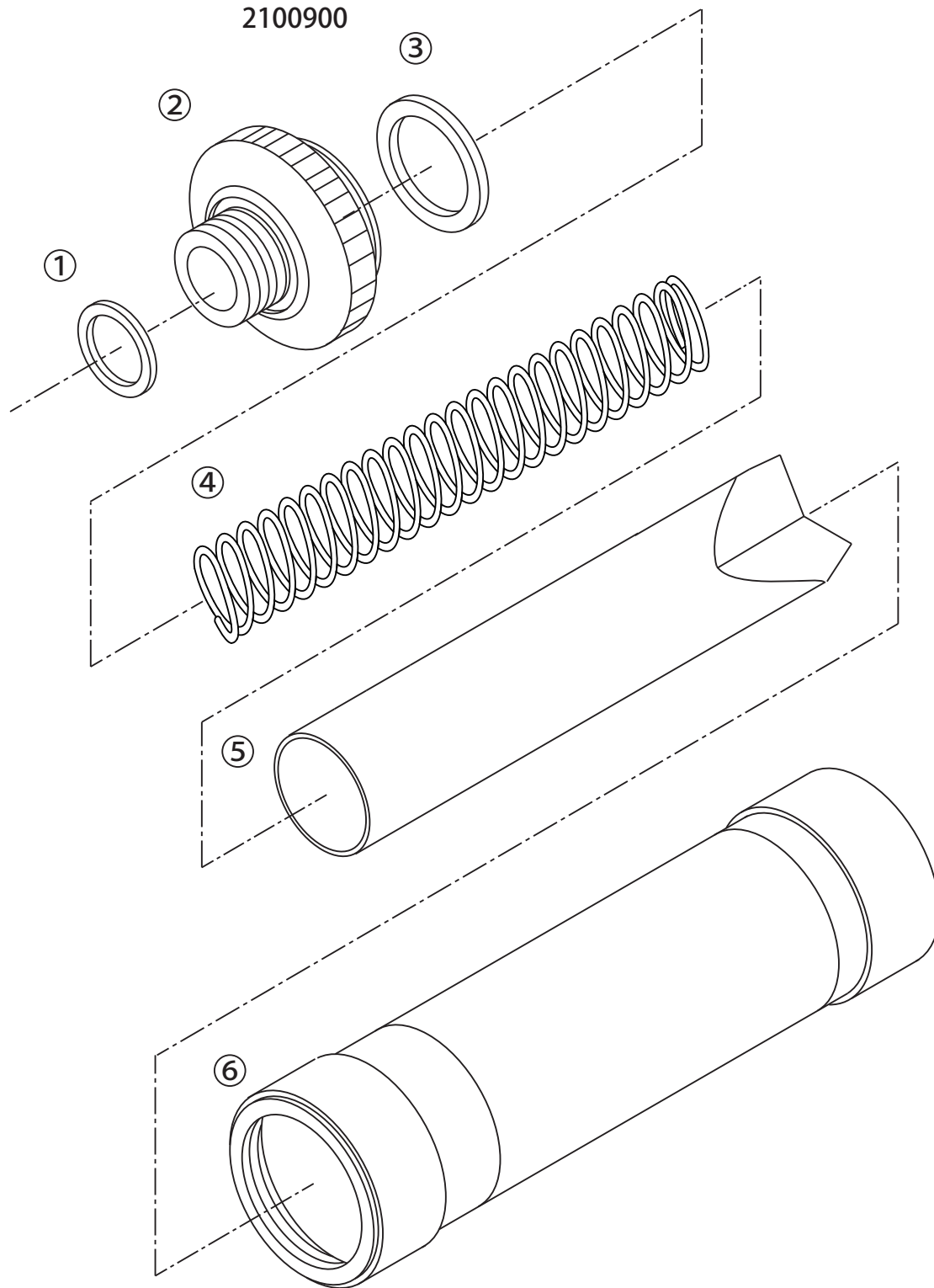


φ10クリーナー

2100900



2100900 φ10クリーナー

No.	コード番号	部品名称	個数	備考
1	3111200	パッキン	1	19x14.5x2
1~3	2100402	先オス	1	パッキン付
3	2100903	パッキン	1	NBR 31 x 24 x 1.5
4	2101004	スプリング	1	
4・5	2100401	アミ	1	スプリング付
6	2100901	本体	1	