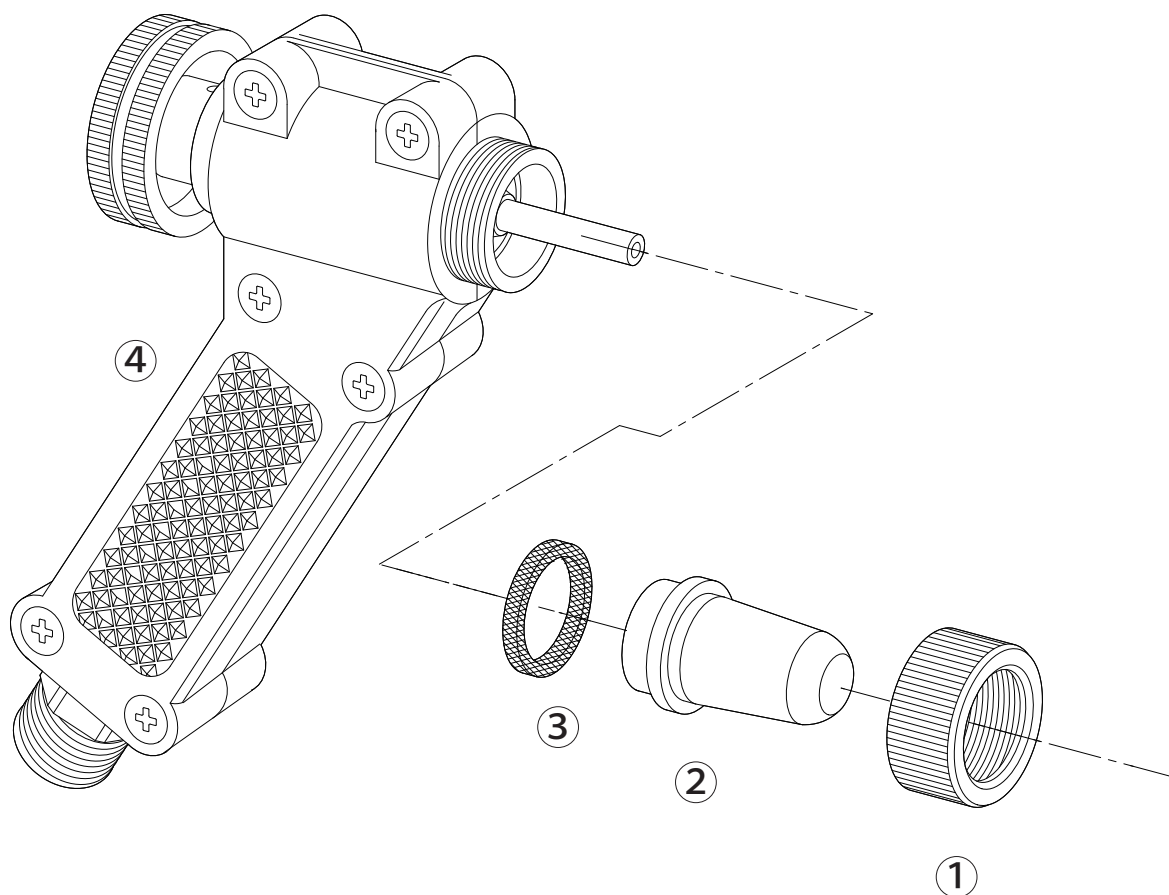


洗車ノズル独乙型

2303100



2303100 洗車ノズル独乙型

No.	コード番号	部品名称	個数	備考	No.	コード番号	部品名称	個数	備考
1	2303101	キャップ	1		3	2303103	パッキン	1	26x20x2
2	2303102	噴口	1		4	2303105	胴本体 (完)	1	カバー、ビス付