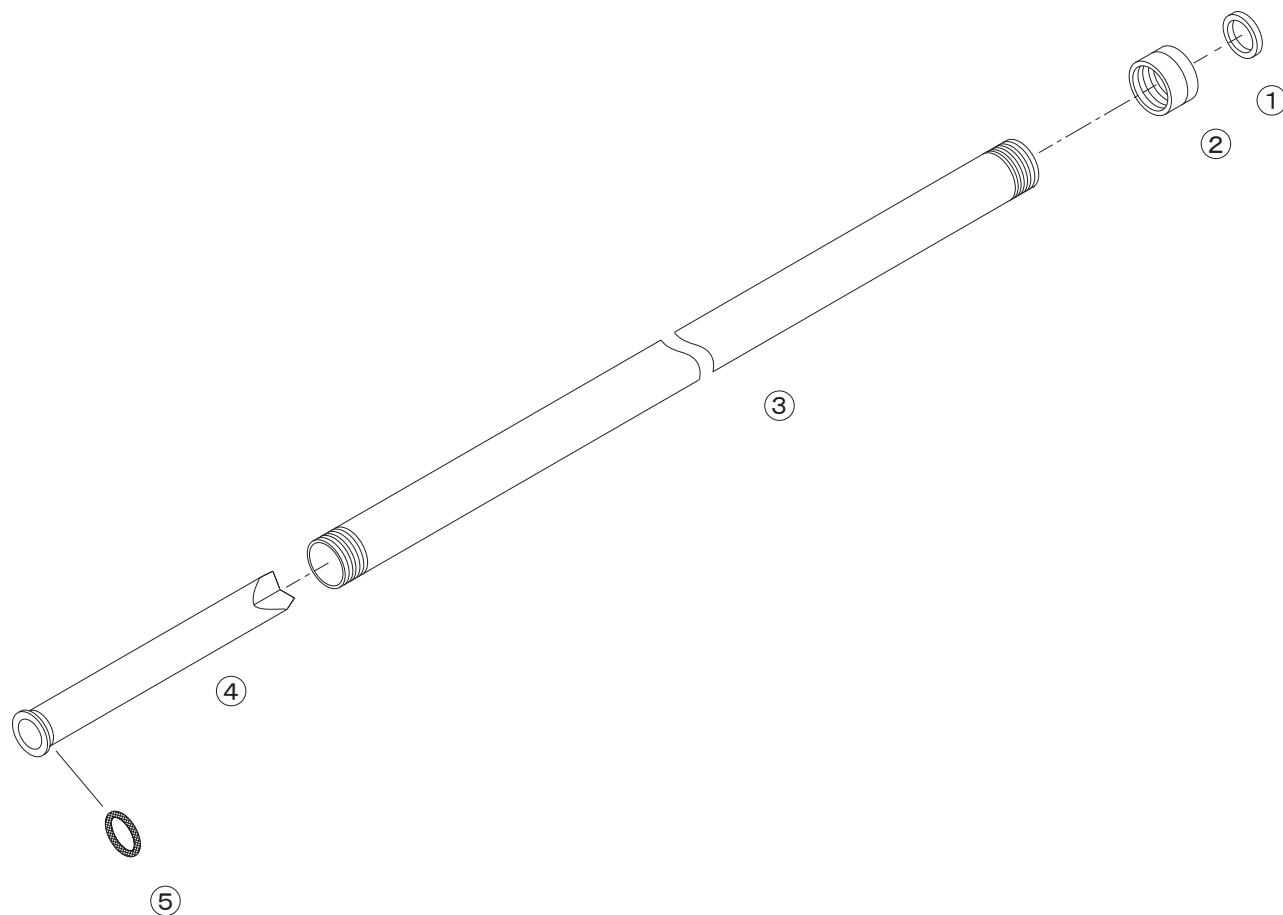


# NAGATA PARTS LIST



2304800



No.	コード番号	部品名称	個数	備考
1	2304802	パッキン	1	
2	2304803	ジョイントナット	1	
3	2304804	パイプ	1	

No.	コード番号	部品名称	個数	備考
4・5	2304801	ストレナー	1	Oリング付
5	2304806	Oリング	1	S-18