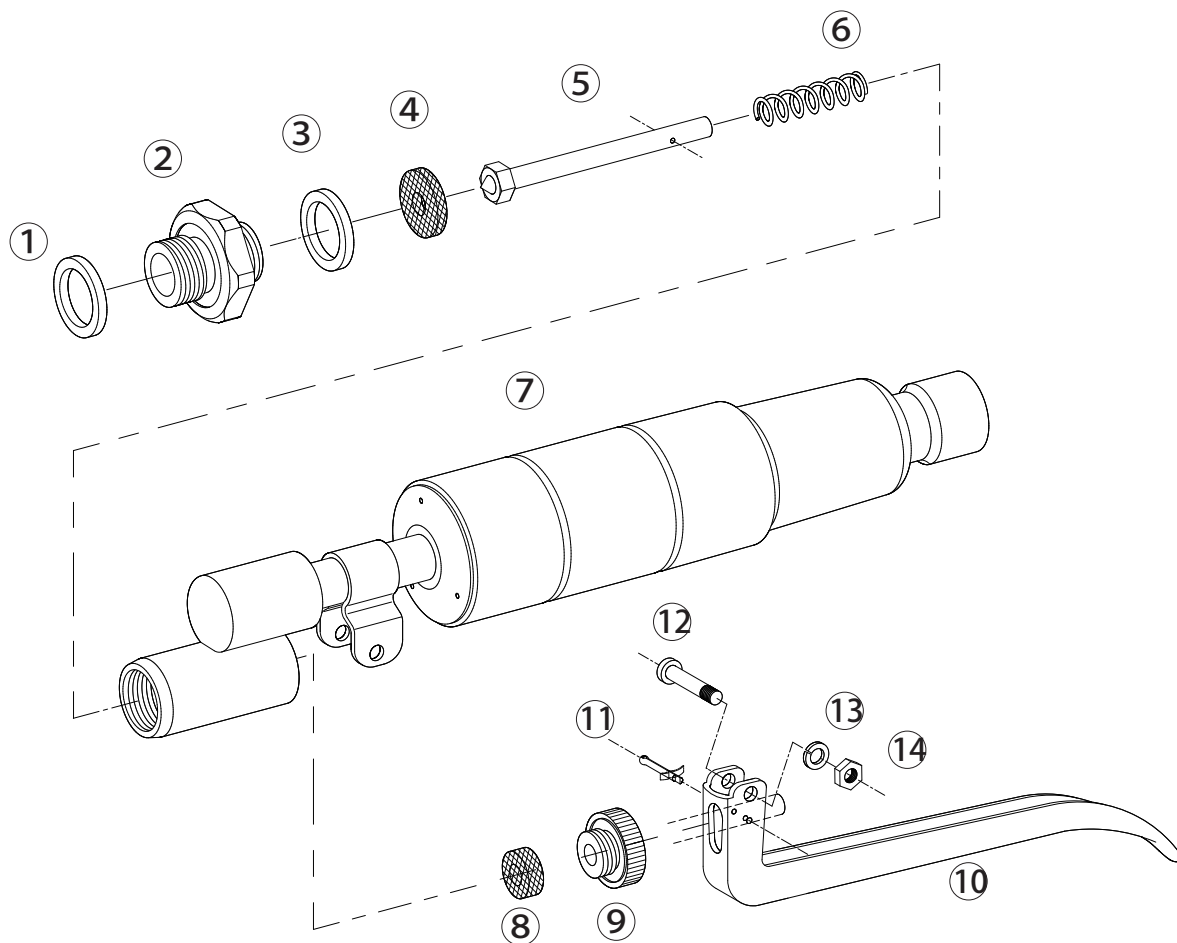


# NAGATA PARTS LIST

## レバー式コック

2400400



### 2400400 レバー式コック

| No. | コード番号   | 部品名称            | 個数 | 備考           | No. | コード番号   | 部品名称      | 個数 | 備考        |
|-----|---------|-----------------|----|--------------|-----|---------|-----------|----|-----------|
| 1   | 3104900 | φ8.5 角金具男 PK(ビ) | 1  | 16x11.5x2    | 8   | 2400408 | パッキン      | 1  | NBR 8x3x3 |
| 1~3 | 2400402 | 先金具(完)          | 1  | パッキン付        | 9   | 2400409 | グラッド      | 1  |           |
| 3   | 2400111 | パッキン            | 1  | 16x10x2      | 10  | 2400410 | レバー       | 1  |           |
| 4   | 2400404 | バルブパッキン         | 1  | NBR 11x3.5x2 | 11  | 2400108 | 割ピン       | 1  | 小         |
| 5   | 2400405 | ニードル軸           | 1  |              | 12  | 2400412 | レバー取付ねじ   | 1  |           |
| 6   | 2400406 | ニードルスプリング       | 1  |              | 13  | 2400413 | M3 Sワッシャー | 1  |           |
| 7   | 2400407 | 本体              | 1  |              | 14  | 2400414 | M3 ナット    | 1  |           |