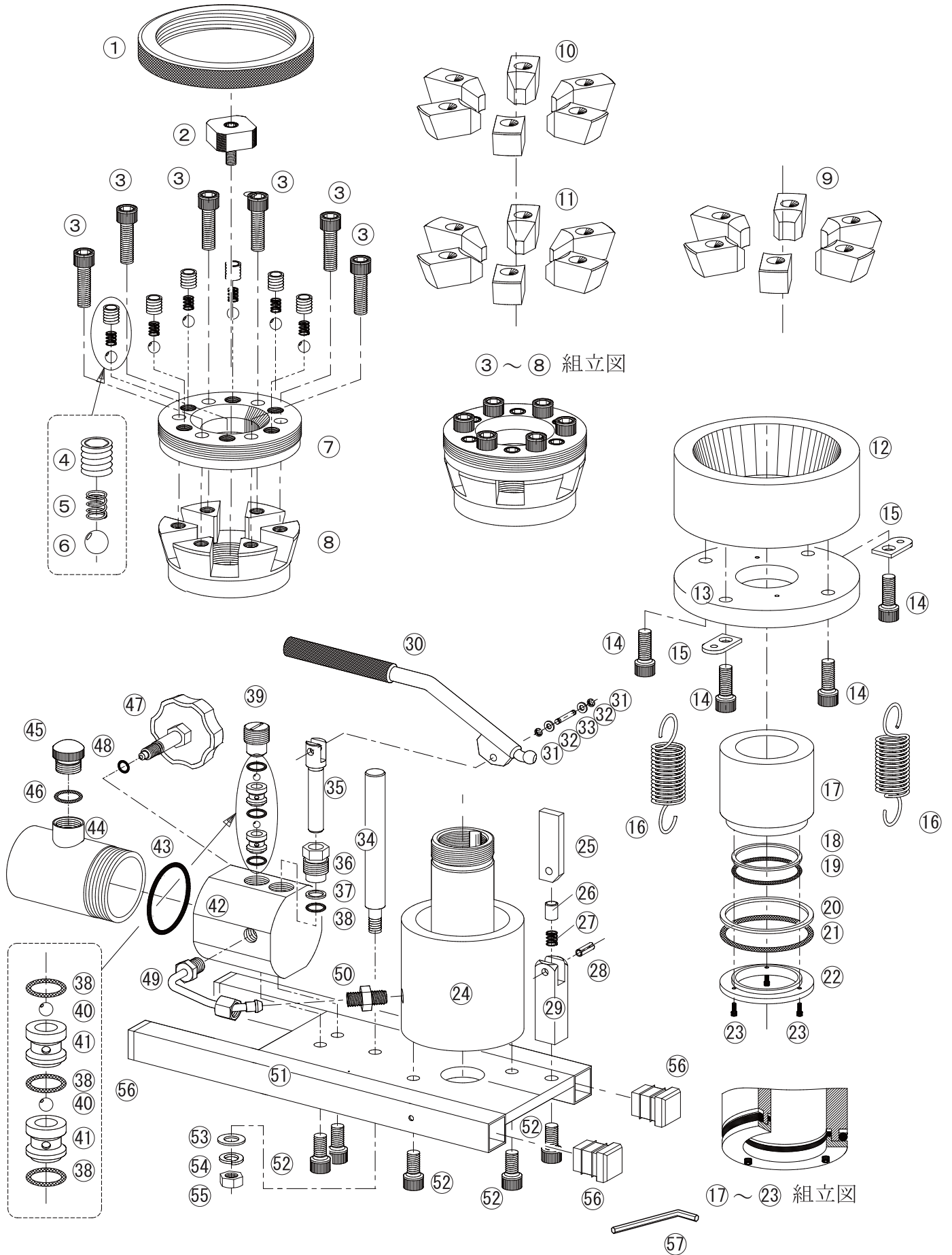


## ハンドカシメラー KH-6DX



# NAGATA PARTS LIST

## ハンドカシメラー KH-6DX

### 部品表

No.	コード番号	部品名称	個数	備考	No.	コード番号	部品名称	個数	備考
1	2504105	リングナット	1		31	2504132	Eリング	2	φ4
2	2504106	ホースアタリ	1		32	2504133	丸ワッシャー	2	M6
3	2504107	キャップボルト	6	M10×35	33	2504134	支点ピン	1	
4	2504108	ホローセットスクリュー	6	M12×12	34	2504135	ハンドルポスト	1	
5	2504109	スプリング (小)	6		35	2504136	ポンププランジャー	1	
6	2504110	鋼球	6	φ10	36	2504137	プランジャーガイド	1	
7	2504111	フタ	1		37	2504138	バックアップリング	1	P-12
8	2504112	爪保持金具	1		38	2504139	Oリング	4	P-12
9	2504104	爪C型 (6本組)	1		39	2504140	バルブ栓	1	
10	2504103	爪B型 (6本組)	1		40	2504141	鋼球	2	φ6
11	2504102	爪A型 (6本組)	1		41	2504142	バルブ	2	
12	2504113	テーパリング	1		42	2504143	ポンプ本体	1	
13	2504114	フランジ	1		43	2504144	Oリング	1	P-50
14	2504115	キャップボルト	4	M10×30	44	2504145	タンク	1	
15	2504116	スプリング掛	2		45	2504146	注油口蓋	1	
16	2504117	スプリング (大)	2		46	2504147	Oリング	1	P-18
17	2504118	プランジャー	1		47	2504148	バルブハンドル	1	
18	2504119	バックアップリング	1	P-50	48	2504149	Oリング	1	P-8
19	2504120	Oリング	1	P-50	49	2504150	接続金具	1	
20	2504121	バックアップリング	1	P-65	50	2504151	アダプター	1	
21	2504122	Oリング	1	P-65	51	2504152	ベース	1	
22	2504123	Oリング押さえ	1		52	2504153	キャップボルト	5	M10×20
23	2504124	キャップボルト	3	M3×8	53	2504154	丸ワッシャー	1	M10
24	2504125	シリンダーマトメ	1		54	2504155	Sワッシャー	1	M10
25	2504126	カエリアタリ板	1		55	2504156	ナット	1	M10
26	2504127	スプリング押さえ	1		56	2504157	ベース用キャップ	4	
27	2504128	スプリング (小)	1		57	2504158	六角レンチ	1	6
28	2504129	スプリングロールピン	1	φ6×18	58				
29	2504130	カエリアタリ柱	1		59				
30	2504131	ポンプハンドル	1		60				