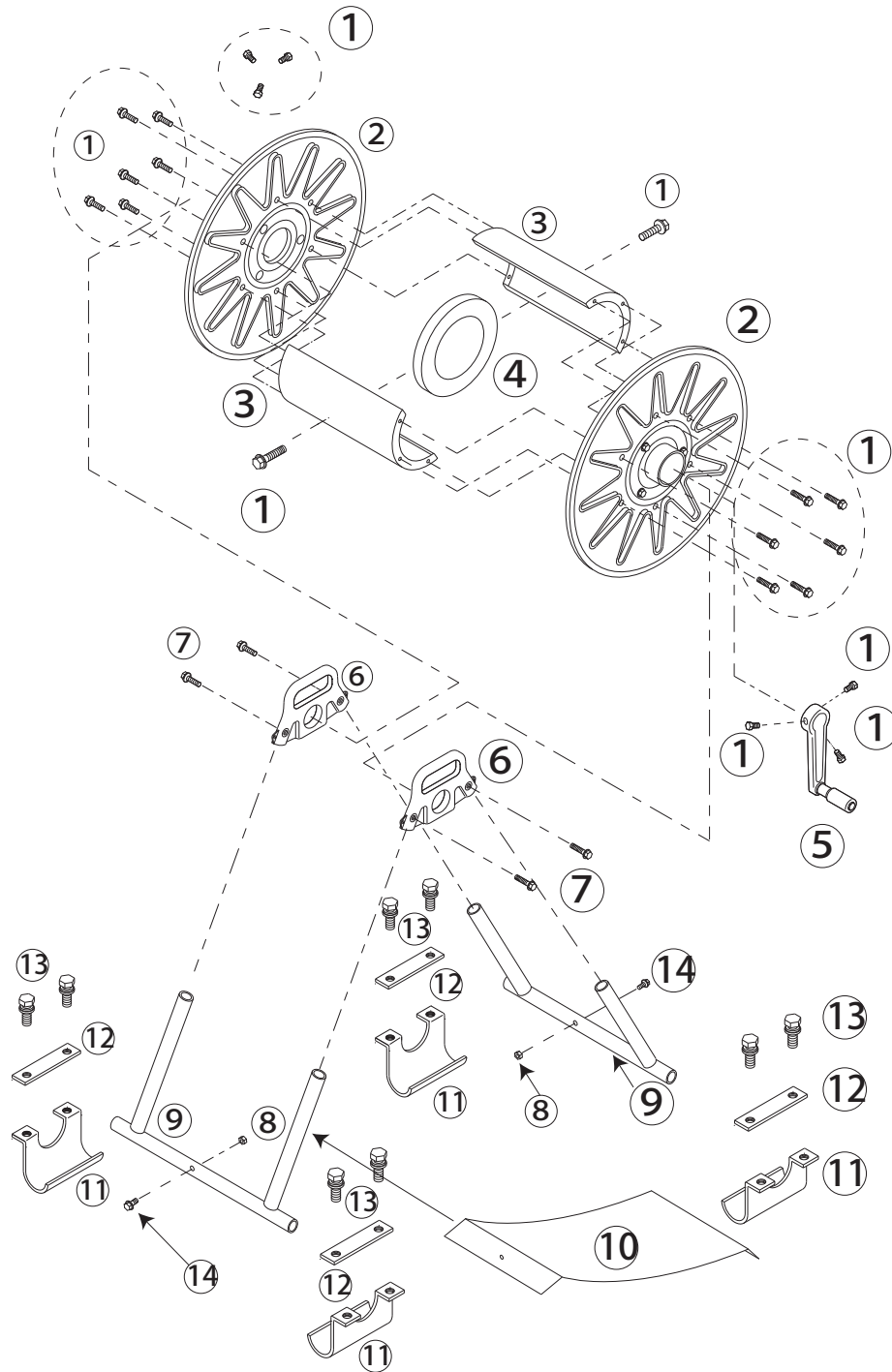


安全セット台MR型巻取機R型 搭載用

4114400



4114400 安全セット台MR型巻取機R型 搭載用

No.	コード番号	部品名称	個数	備考
1	1319103	フランジ付ボルト	20	M8×16
2	1319001	ドラム	2	
3	1319002	シン板	2	
4	1319004	補強輪	1	
5	1319404	ハンドル	1	折りたたみ式
6	1319104	ドラム軸受	2	
7	1319006	フランジ付ボルト	4	M8×35
8	4114511	ナット	2	M8
9	4114501	フレーム脚	2	
10	4114502	水受板	1	
11	4114503	フック板	4	
12	4114504	フックキャップ	4	
13	4114512	セムスビス	8	M8×20
14	4114513	セムスビス	2	M8×35
15				