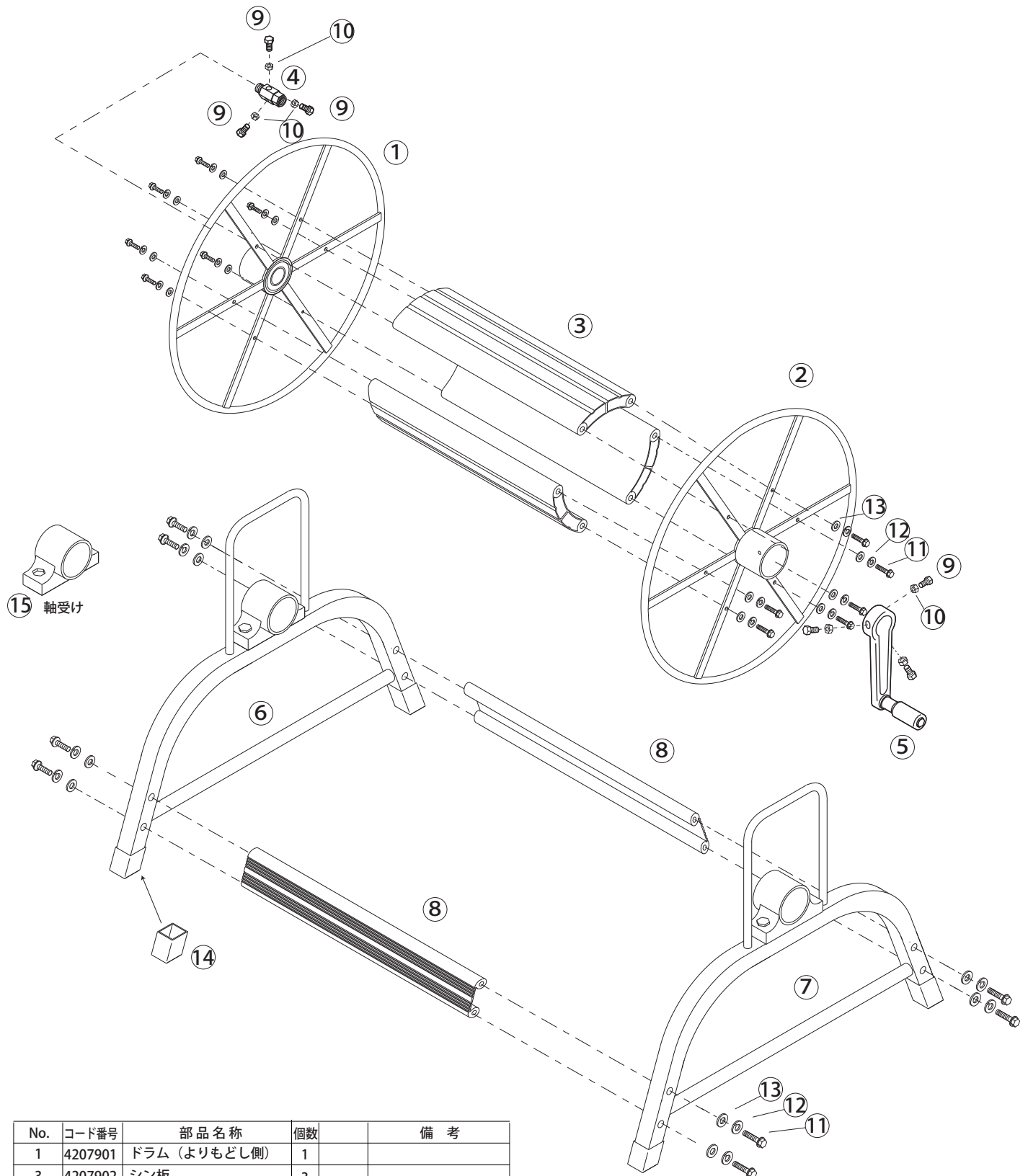


アルミ巻取機 SAL-100

4207900



No.	コード番号	部品名称	個数	備考
1	4207901	ドラム (よりもどし側)	1	
3	4207902	シン板	3	
4	2405900	よりもどし	1	
5	1319105	ハンドル	1	
6	4207905	フレームパイプ (よりもどし側)	1	
7	4207906	フレームパイプ (ハンドル側)	1	
8	4207904	補強板	2	
9	4208006	ボルト	6	M8×20sus
10	4208007	ナット	6	M8sus
11	4208008	ボルト	20	M8×35sus

No.	コード番号	部品名称	個数	備考
12	4208010	スプリングワッシャー	20	M8sus
13	4208009	ワッシャー	20	M8sus
14	4208011	足ゴム	4	
15	4208005	軸受け	4	