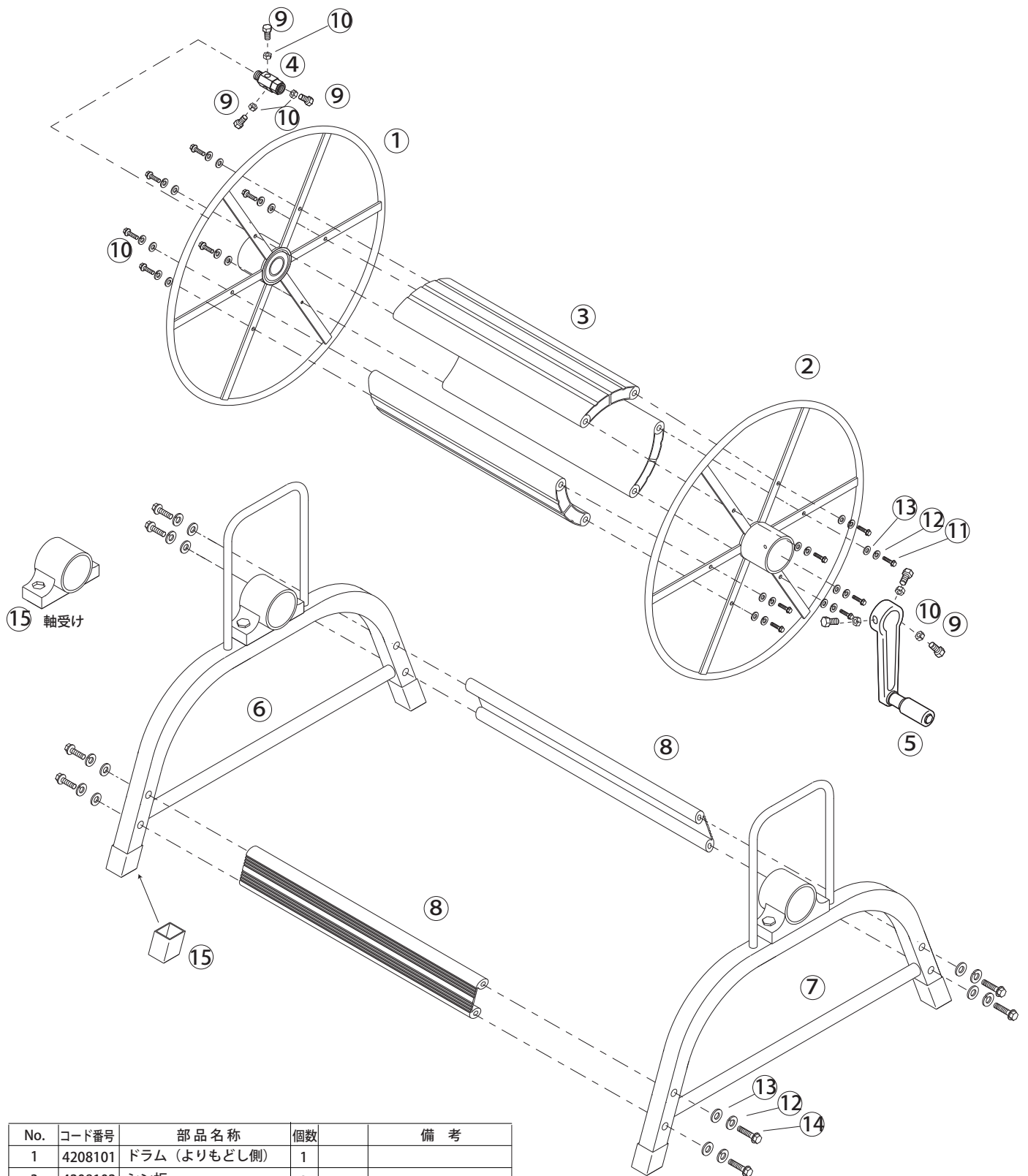


アルミ巻取機 SAL-150

4208100



No.	コード番号	部品名称	個数	備考
1	4208101	ドラム (よりもどし側)	1	
3	4208102	シン板	3	
4	2405900	よりもどし	1	
5	1319105	ハンドル	1	
6	4208106	フレームパイプ (よりもどし側)	1	
7	4208107	フレームパイプ (ハンドル側)	1	
8	4208104	補強板	1	
9	4208006	ボルト	6	M8×20sus
10	4208007	ナット	6	M8sus
11	4208105	ボルト	12	M8×40sus

No.	コード番号	部品名称	個数	備考
12	4208010	スプリングワッシャー	20	M8sus
13	4208009	ワッシャー	20	M8sus
14	4208008	ボルト	8	M8×35sus
15	4208011	足ゴム	4	
16	4208005	軸受け	4	