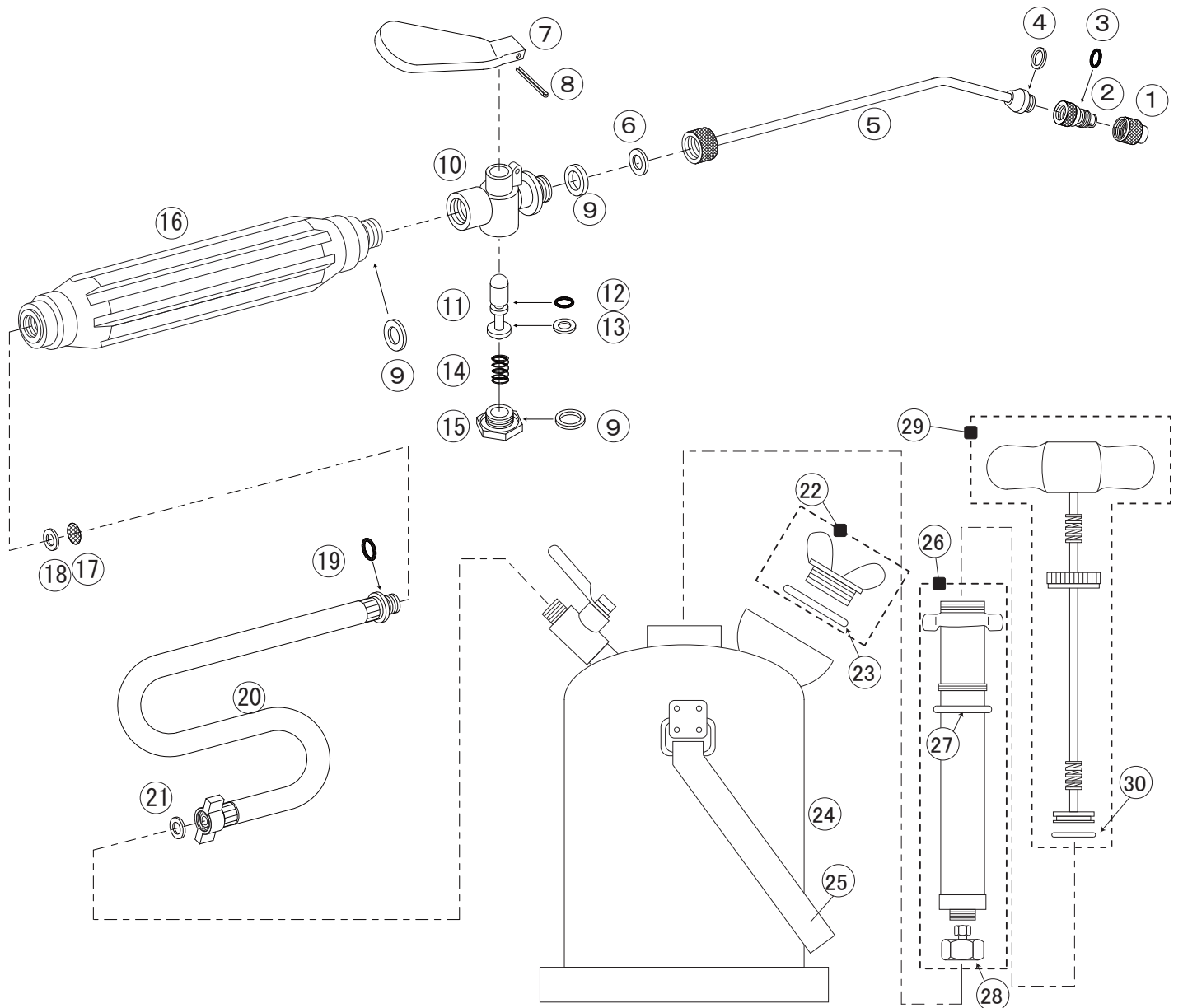


## GT スプレー 1ℓ 全自動 ノズル付

4700700



No.	コード番号	部品名称	個数	備考
1	1236901	噴口	1	
2・3	1236902	噴口男金具	1	Oリング付
3	3100100	Oリング	1	P-4
4・5・6	1236903	ノズルパイプ	1	パッキン付
4	1236904	パッキン	1	8x5x1
6	1236905	パッキン	1	8.5x4x1
7	1236906	レバー	1	
8	1236907	レバー止めピン	1	
9	1236908	パッキン	3	12.5x8.5x1.5
9・10	1236909	コック	1	パッキン付
11~13	1236910	ニードル軸	1	Oリング、パッキン付
12	1236911	Oリング	1	P-3 4D
13	1236912	パッキン	1	9x6x1
14	1236913	スプリング	1	
9・15	1236914	本体グラウンド	1	パッキン付
9 16~18	1236915	握りパイプ	1	パッキン、コシ網付

No.	コード番号	部品名称	個数	備考
17	1236916	コシ網	1	
18	1236917	パッキン	1	8x5x2
19	3100210	Oリング	1	P-6
19・20・21	1236918	ホース	1	Oリング付
21	1236919	ホース元パッキン	1	
7~15	1236920	コック式	1	
22	4700701	薬液口キャップ式	1	
23	4700702	Oリング G-19	1	
24	4700703	タンク	1	
25	4700704	肩掛けバンド	1	
26	4700705	シリンダー一式	1	
27	4700706	Oリング G-25	1	
28	4700707	弁	1	
29	4700708	ピストン式	1	
30	4700709	Oリング G-19	1	